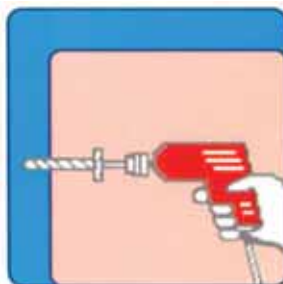




3. sz. kézikönyv

Kiadó: GEALAN tervezői-tanácsadói részleg
Kiadás: 2008. január

Beépítés



3. sz. kézikönyv

Kiadó: GEALAN tervezői-tanácsadói részleg

Beépítés

A szakszerű ablaképítés
folyamata

3

Beépítés

Kiadás: 2008. január

Utánnymás és sokszorosítás - akár
kivonati formában is - kizárólag a
GEALAN engedélyével lehetséges.
Minden jog fenntartva.

A munkadokumentáció megjele-
nésével a korábbi kiadások
érvényességüket veszítik.

Térítésmentes tanácsadásért for-
duljon a GEALAN céghez (postacím:
Oberkotzau 95145, Hofer Straße
80.).

Az esetleges nyomtatási hibákért
felelősséget nem vállalunk, ezért két-
séges esetben kérjük forduljon hoz-
zánk.

Előszó

Tisztelt GEALAN-partner!

A kezében levő Szerelés című kézikönyv hasznos gyakorlati tanácsokkal és példákkal áll az Ön rendelkezésére.

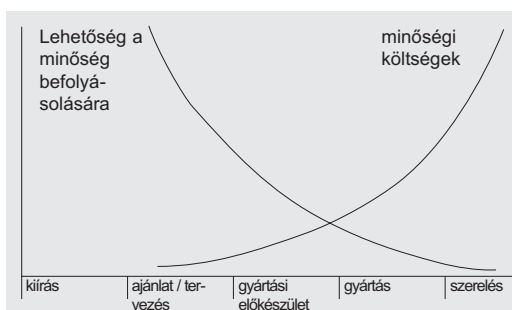
A mindennapos szereléskor fellépő kérdések tisztázására is ajánlott ez a kézikönyv, s a benne foglalt megoldási lehetőségek. Ez utóbbi, azaz a megoldási lehetőségek helyes kivitelezésében és biztosításában is segít a könyv.

Általában a beépítési hibák kb. 70%-a a tervezés miatt

keletkeznek, és csak kb. 30 %-ban felelősek a kivitelezéseket elvégzők. Ezek szerint felismerhető, hogy a hibátlan tervezés a legfontosabbak közé tartozik.

Mint ahogyan azt a kis ábra is mutatja, a legmegfelelőbb pontot kell megközelíteni a költségek és a minőség arányában.

Minél később valósul meg a tervezés, annál nagyobb lehetőség van a hibázásra. Ilyen, hibás esetekben pedig a javítási költségek is elérhetik a hatalmas összegű, felesleges kiadást - az esetleges kártérítésekről, ill. a teljes



újragyártásról nem is beszélve.

A fentiek miatt mindig szem előtt kell tartani azt, hogy

„egy ablak csak annyira jó, amennyire jó a tervezés és a szerelés”.

Amennyiben a kézikönyvet elolvasva további kérdései vannak, kérjük forduljon hozzánk.

GEALAN

Tartalomjegyzék

Fejezet	Oldal
1. Építésfizikai alaptételek	8
Hő és hangvédelem.....	8
A "k-érték" meghatározása	11
A hővezető képesség	11
A zajvédelem	12
Záródások kiképzése a zajvédelmi osztályozás figyelembevételével	14
A tömítés záródási kiképzése	16
2. Az összeillesztés kiképzésének elvei	19
Záródási terület funkciószintje	21
Hőmérsékletfolyamat a záró-/ beépítési területben	24
3. Rögzítés és teherhordozás	27
Beépítés előtt.....	28
Berakás és rögzítés	29
Ékelés	30
Rögzítés előtt.....	32
Különböző rögzítő eszközök.....	32
A rögzítésnél	35
A rögzítés utáni vizsga.....	36
4. Szigetelés	37
Választások és tulajdonságok	38
5. Tömítő betétek és tömítési rendszerek	39
Tömítési méretek	40
Tömítő szalagok	44
Speciális berakási lehetőségek	45
Tömítő szalagok beépítésének bemutatása	45
Építési tömítő hornyok (-sínek).....	46
Tartófelületek összeegyeztethetősége.....	50
Tulajdonságok.....	51

Fejezet	Oldal
6. Vakolatvégződések és falburkolatok	52
Vakolatvégződések problémája	52
7. Speciális beépítési problémák	54
Külső ablakpárkány	54
Küszöbkiképzés	62
Elemkapcsolódások	70
8. Ráhagyási segédlet	71
9. Ápolás	76
10. Normák	80

1. Építésfizikai alaptételek

A kiéleződött követelmények, mint a hővédelem és az épületek tömítése, szigetelése az utolsó években tovább nőtt, megjelent követelményként a nedvesség- /nyirkosságvédelem is. Hasonló módon értelmezést nyert a zajvédelem, a mindig nagyobb zaj- /hangterhelés miatt (pl. közlekedés növekedése). Ebben a fejezetben építésfizikai alapokat taglalunk és segítünk a szerkezeti szabályok könnyebb megértéséhez, ill. a gyakorlatba átültetéshez.

Hő és hangvédelem

A hő- és hangvédelem

céljai:

- egészséges és kellemes klímát teremteni a lakónak
- a feltételezhető károkat és károsítókat kell kivédeni, elhárítani
- az energiafelhasználást minimálisan tartani, ellenben a CO₂-t kivezetni a helységből, azaz gazdaságos és környezetkímélő helységet kialakítani.

Az épületburkolás választja el a külső és belső klímát. Ez az elválasztás semmilyen áramlást nem támogat a magasabb hőmérséklet és a hűvösebb között.



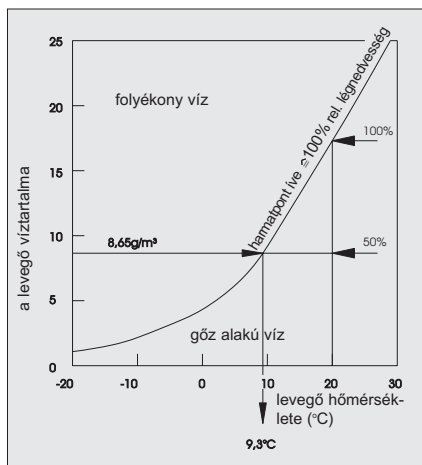
A levegő mindig a melegtől a hideg felé áramlik.

A levegő vízpáratartalmát kiegyenlíti, a meleg levegő több nedvességet tud felvenni a hideghez képest. A fűtőfázis akkor sikeres, ha a pára kiegyenlítés (gőznyomás-kiegyenlítés) a hidegebb, külső klímához tart.



Levegő nedvességtartalom esetén harmatvíz is felléphet.

A harmatpont hőmérséklete a levegő telítettségi foka szerint egy meghatározott hőmérsékletben lép fel.



1.1. ábra

Harmatvíz görbe, megjelölt harmatvíz hőmérséklettel harmatpont hőmérsékletének megállapításához

Az 1.1. ábráról leolvasható, hogy milyen hőmérsékletnél (megfelelő belső klíma és levegőnedvesség mellett) mikor keletkezik harmatvíz. Ha a szoba hőmérséklete 20 °C mellett 50%-os relatív nedvességet tartalmaz és az építési rész (pl. fal) hőmérséklete 9,3 °C, a harmatvíz megjelenik. A következő vált a tervezés alapjául a DIN 4108 3. rész szerint:

- belső hőmérséklet 20 °C, relatív nedvességtartalom 50%,
- külső hőmérséklet -15 °C, relatív nedvességtartalom 80%.

A hőáramlás iránya és a levegő tulajdonsága, a nedvesség kihűlésénél a harmatpont alatt harmatvízként adja le, ez az építési gyakorlat fontos, szerves része.

- A fűtött belső hőmérséklet kifele áramlik. A hőáramlás nagysága megköveteli az épületszerkezet (épületrész) hőtömítési tulajdonságának (k-érték) tervezését. Minden használati anyag sajátos hőszigetelő tulajdonsággal rendelkezik és hővezető képessége (λ) van. A falépitménynél ez a k-érték meghatározott.

Lég hőm. °C	Harmatpont hőmérséklet θ_s °C-ban, ha a relatív légnedvesség														
	30%	35%	40%	45%	50%	55%	60%	65%	70%	75%	80%	85%	90%	95%	
30	10.5	12.9	14.9	16.8	18.4	20.0	21.4	22.7	23.9	25.1	26.2	27.2	28.2	29.1	
29	9.7	12.0	14.0	15.9	17.5	19.0	20.4	21.7	23.0	24.1	25.2	26.2	27.2	28.1	
28	8.8	11.1	13.1	15.0	16.6	18.1	19.5	20.8	22.0	23.2	24.2	25.2	26.2	27.1	
27	8.0	10.2	12.2	14.1	15.7	17.2	18.6	19.9	21.1	22.2	23.3	24.3	25.2	26.1	
26	7.1	9.4	11.4	13.2	14.8	16.3	17.6	18.9	20.1	21.2	22.3	23.3	24.2	25.1	
25	6.2	8.5	10.5	12.2	13.9	15.3	16.7	18.0	19.1	20.3	21.3	22.3	23.2	24.1	
24	5.4	7.6	9.6	11.3	12.9	14.4	15.8	17.0	18.2	19.3	20.3	21.3	22.3	23.1	
23	4.5	6.7	8.7	10.4	12.0	13.5	14.8	16.1	17.2	18.3	19.4	20.3	21.3	22.2	
22	3.6	5.9	7.8	9.5	11.1	12.5	13.9	15.1	16.3	17.4	18.4	19.4	20.3	21.1	
21	2.8	5.0	6.9	8.6	10.2	11.6	12.9	14.2	15.3	16.4	17.4	18.4	19.3	20.2	
20	1.9	4.1	6.0	7.7	9.3	10.7	12.0	13.2	14.4	15.4	16.4	17.4	18.3	19.2	
19	1.0	3.2	5.1	6.8	8.3	9.8	11.1	12.3	13.4	14.5	15.5	16.4	17.3	18.2	
18	0.2	2.3	4.2	5.9	7.4	8.8	10.1	11.3	12.5	13.5	14.5	15.4	16.3	17.2	
17	-0.6	1.4	3.3	5.0	6.5	7.9	9.2	10.4	11.5	12.5	13.5	14.5	15.3	16.2	
16	-1.4	0.5	2.4	4.1	5.6	7.0	8.2	9.4	10.5	11.6	12.6	13.5	14.4	15.2	
15	-2.2	-0.3	1.5	3.2	4.7	6.1	7.3	8.5	9.6	10.6	11.6	12.5	13.4	14.2	
14	-2.9	-1.0	0.6	2.3	3.7	5.1	6.4	7.5	8.6	9.6	10.6	11.5	12.4	13.2	
13	-3.7	-1.9	-0.1	1.3	2.8	4.2	5.5	6.6	7.7	8.7	9.6	10.5	11.4	12.2	
12	-4.5	-2.6	-1.0	0.4	1.9	3.2	4.5	5.7	6.7	7.7	8.7	9.6	10.4	11.2	
11	-5.2	-3.4	-1.8	-0.4	1.0	2.3	3.5	4.7	5.8	6.7	7.7	8.6	9.4	10.2	
10	-6.0	-4.2	-2.6	-1.2	0.1	1.4	2.6	3.7	4.8	5.8	6.7	7.6	8.4	9.2	

1) Megközelítőleg egyenes vonalú interpoláció lehet.

1.2 ábra

A harmatvíz hőmérsékletét befolyásolja a hőmérséklet és a rel. nedvességtartalom

Anyagok	Hővezető képesség W/mK-ban	Együttható
Alumínium	200	1250
Normál beton	2,1	13,1
Üveg	0,8	5
Gumi (kompakt)	0,2	1,25
Fa (luc-, erdei-, normálfenyő)	0,13	0,8
Szigetelőanyag WLG 040	0,04	0,25
Nyugodt légtér	0,0261-ig ¹⁾	0,16
PVC	0,16	1

1.1 táblázat¹⁾ Végtelen ritka légtér esetén

Különböző anyagok hővezető képessége

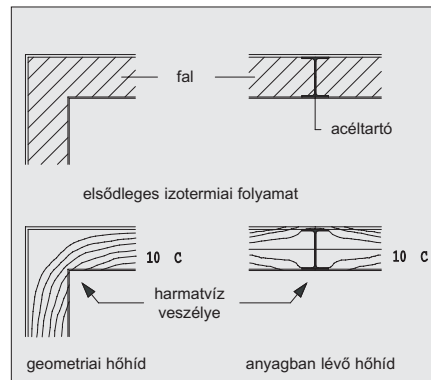


Minél kisebb a k -érték, annál kisebb a hőáramlás, azaz jobb a hőszigetelés.

Építési rész felől sok anyagot különböztetünk meg, melyek erősen változó tulajdonságokkal rendelkeznek, és az elrendezéskor akár **feltételes hőhíd** is kialakulhat.

A hideg oldalon ez nagyobb, mint a meleg (belső) oldalon, ez a túl erős hőlefolyásból ered, ezt nevezik **geometriai hőhidnak**.

Az ablakbeépítésnek mindkét fajtájú hőhíddal kapcsolata van. Építési gyakorlatban el kell kerülni a megfelelő mértékű ártalmas hőhidak felbukkanását.

**1.3 ábra**

Hőhidak

A harmatvíz az üveges helységeknél kifolyik (pl. ablakrésznél), így tud mindenekelőtt a nagyobb nedvesség-tartalmú múltó évszakokban és az érezhetően változó hőmérsékletváltozásoknál a nedvesség miatti károsodásokat kialakítani



Beépítési, záródási kiképzések követelménye: az épületszerkezet kisebb k-értéke és lehetőleg ne legyen harmatvíz.

Ablakkeret

Az U_f -érték a jövőbeli változat (norma), ami figyelembe veszi a keretfelület megkötési értékét. U_f számérték rosszabbá válik, mint a k_R - érték.

$$k_R < U_f$$

“K-érték” definíciója

A szerkezet hőátbocsátási tényezője, a szerkezetekkel érintkező közegek hőmérsékleteinek egységnyi különbsége mellett egységnyi idő alatt az egységnyi homlokfelületen áthaladó hőáram. A mértékegysége “W/m²K”.

Ablak

Az össz-hőáteresztési koeficiens értéke U_w . U_w -érték rosszabbá válik, mint a k_F -érték.

$$k_F < U_w.$$

A közeli jövőben ez európai normává alakul majd át. Úgy lehet a méretezési algoritmusokat megváltoztatni, mint a mértékegységrendszereket a különböző számérték alapján a k-érték és az európai elfogadott U-érték között.

A hővezető képesség “λ”:

A hővezető képesség (λ) abból adódik, hogy mennyi hőmennyiség halad át 1 óra alatt 1 m² felületen 1m vastag réteg esetén, ha a hőmérsékletváltozás mindkét felület között 1 Klevin. A mértékegység “W/mK”.

Üvegezés

Az üvegezésnél az EN 673 alapján U_g -érték, korábban ez k_v -érték volt.

$$U_g = k_v$$

A zajvédelem

A zajvédelem a szobáknál lényeges értéket képvisel, az emberek ott tudják kipi-henni fáradalmaikat, ill. feltöltődni energiával, úgy hogy környezetileg és egészség szempontjából is védettek legyenek.

Védelemként kell működni a mechanikus rezgésektől és hullámoktól, ill. az emberi hallást károsító hatásoktól. Megkülönböztetünk levegő- és testvédelmet. A következő 1.2. táblázatból kivehető, hogy milyen hatásokat produkálnak emberek, ill. gépek és ezek hogyan hatnak a pihenésre.

dB (A)	Folyamat	Érzet
20	Halk óráketyegés, levélsusogás, éjjeli nyugodt szoba	Nagyon halk
40	Suttogás, közepes lakásban levő zajok	Viszonylag halk
60	Irodai hangok, kereskedőházi hangok, éttermi zajok	Kissé hangos
80	Utcazaj nagyobb forgalom mellett	Hangos
100	Légkalapács, kisebb fajta repülőgép	Elviselhetetlenül hangos
>= 120	Sugárhajtású jármű, rakéta	Elviselhetetlenül hangos

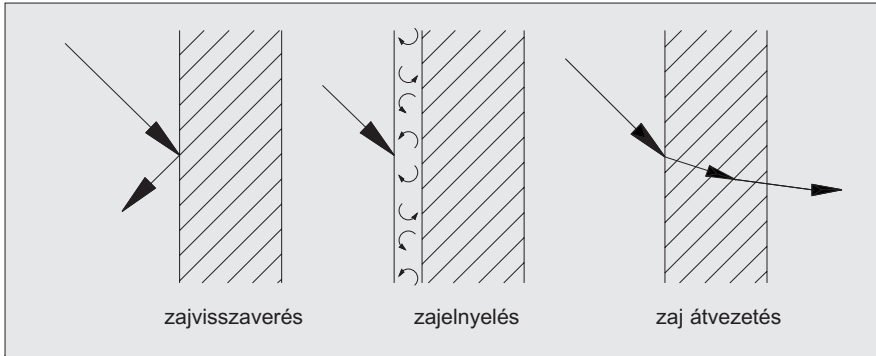
1.2 táblázat

Hangerőskála

A hangok útjai:

- **hangreflex**, a hanghullámokat az épület felé visszaveri
- **hangelnyelés**, a hanghullámokat az épület felszíne elnyeli

- **hangátvitel**, amikor a hullámokat a szobába vezeteti át

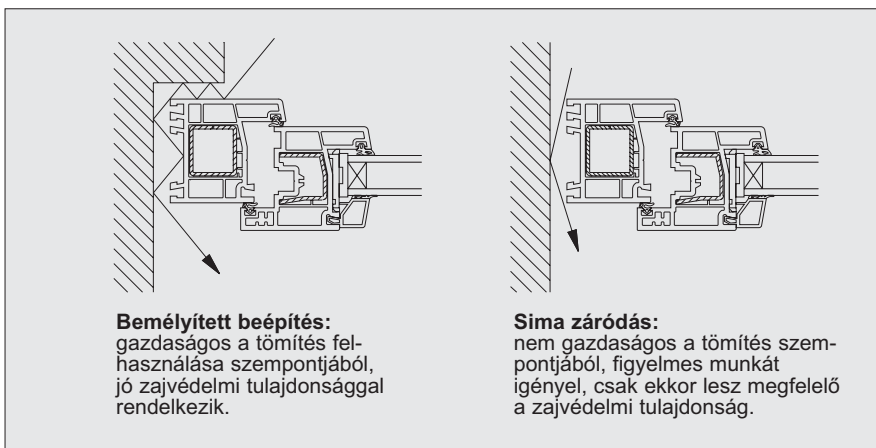
**1.4 ábra**

A hangok útjai

A zajvédelem alapja

- A tervezés legfőbb alapja és kivitelezési módja, hogy a záródásoknál a rést körkörösén tömíteni kell. (Már kicsi hiba esetén is rossz lehet a zajvédelem hatása.)

Az ütközőkkel való záródás kedvezőbb a sima, illetve tompa záródásnál (hangenergia eltérítése).

**1.5 ábra**

Zajvédelmi ütközési és záródási, valamint tömítési módok

A pántok tömítésénél a gyártó adatait kell figyelembe venni.

A tömítettség mellett szükséges még anyag a fugazáródásnál.

A hangnyomás a peremeken és a sarkokban magasabb, mint a felületek összetételekor. Ezért a réseknel nagyobb mértékű tömítés kell, mint az építési résznél.

▶ **10 dB-es változás jelent megduplázódást, ill. felezést a hangerősségnél. Ha a felületek 1-2 dB-es különbsége általában még nem hallható.**

Záródások kiképzése a zajvédelmi osztályozás figyelembevételével

A külső építési oldalon levő zajszigetelés követelményei.

Ez a DIN 4109 alapján szabályozott, ezen követelményi értékek szerint kell az épületrészt elkészíteni. A záródásnál a rés kiképzés és tömítés követelményei magasabbak a zajvédő ablak esetén.

Kiválasztható a kellő szerkezeti elem (külső falak, ablak, redőny) és ezeket úgy kell tömíteni, hogy az a szükséges zajvédelemnek ($R'_{w,RES}$) megfeleljen.

▶ **A rés/fuga zajvédelmének magasabb tulajdonsági értékkel kell rendelkeznie, mint az általános zajvédelmi érték.**

A két norma (DIN 4109 és VDI 2719) az ablakszerkezetek zajvédelmi rendszerének osztályozásánál kapcsolatban áll. A normák megkülönböztetik a helységeket.

Használatuk szerint és figyelembe veszik a méretét, ill. külső körülmények hatását is. A belvárosi utcáknál és a forgalmasabb helyek közelében a terhelés +6 dB, ami magas frekvenciájú zaj formájában jelenik meg.

DIN 4109 zajvédelem a magasépítészetben

Zajsztintek	Méterarányú külső zajsztint-besorolások	Helységfajták külső épületrésznél levő szükséges R'W, res- értéke dB-ben		
		Kórházi és szanatóriumi helységek ágyakkal	Tartózkodási-, oktatási- és hálólhelységek	Irodai ¹ és hasonló helyégek
I	55-ig	35	30	-
II	56-60	35	30	30
III	61-65	40	35	30
IV	66-70	45	40	35
V	71-75	50	45	40
VI	76-80	²⁾	50	45
VII	81-től	²⁾	²⁾	50

1.3 táblázat

Külső épületszerkezeti zajvédelmi követelmények

¹⁾ A helységek külső épületrészeinél, ahol a külső zajok behatolhatnak, illetve a helységekben belüli tevékenységek zajai különböző kiegészítő eszközökkel meg-, valamint kiszűrhetők, ezekre követelmény nincs.

²⁾ A követelmények a helységek pontos adottságaitól függően megállapított.

VDI 2719

Zajsztigelősi osztályok	A beépített ablak funkcióképessége a zajsztigelőzés (R' _w) szempontjából DIN 52 210 5.rész, dB-ben	A beépített ablak funkcióképességének megkövetelhető zajsztigelőzési értéke (R _w)
1	25-29	≥27
2	30-34	≥32
3	35-39	≥37
4	40-44	≥42
5	45-49	≥47
6	≥50	≥52

1.4 táblázat

Zajvédelmi osztályok ablakok esetében

A tömítés záródási kiképzése

Az 1.5a-1.5d ábrákon láthatók a vázlatok, hogy mire kell ügyelni a zajvédő tulajdonsággal rendelkező ablak záródási tömítése esetén.

Megjegyzések az ábrákhoz:

-a tömítési rendszer kiválasztásánál a zajvédelmi követelmények mellett a nedvességi igénybevételeket is figyelni kell mindkét oldalon.

-tetőprofilnál belül és kívül levő záródásoknál szükséges a pántok tömítése. Felesleges a záródási konstrukciók magyarázata.

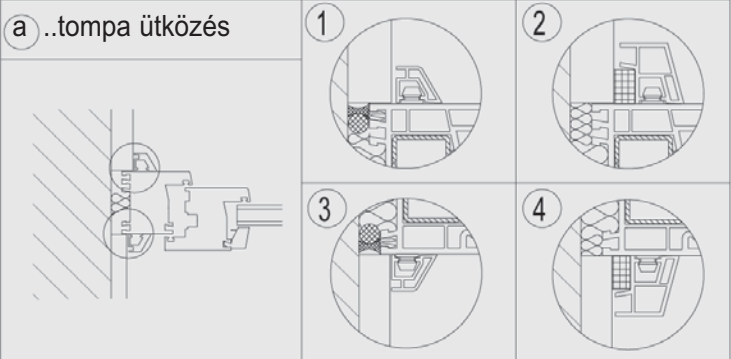
-a homlokzati és bélésfali szigetelések és tömítések méreteit analóg módon lehet tervezni.

-a tömítési anyag adottsága összeegyeztetendő a záró anyagokéval, de erre minden esetben az anyagleírásoknál ügyelni kell (lásd 5. fejezet).

1.2 táblázat

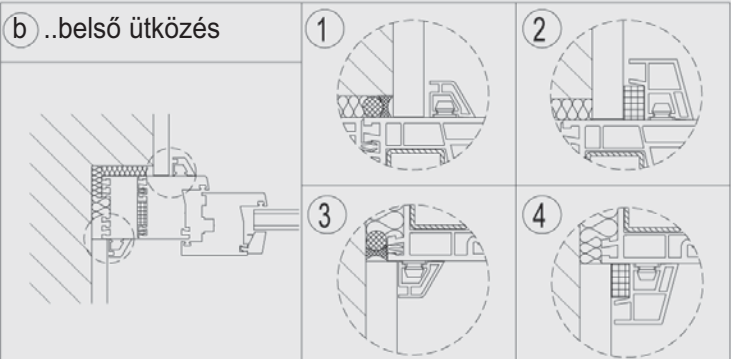
Végződési kiképzések a szükséges zajvédelemtől függően

a) ..tompá ütközés



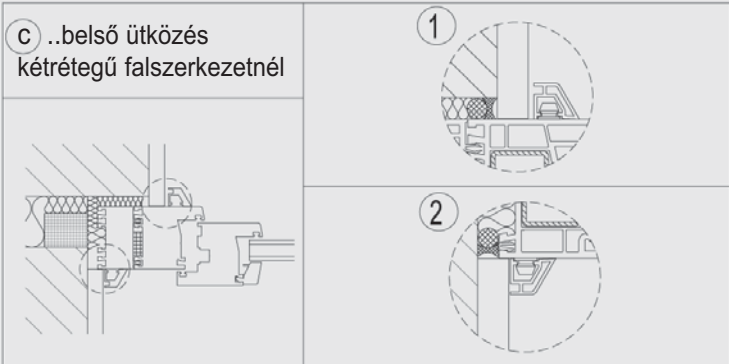
	SSK II ≤ 34dB		SSK III ≤ 39dB		SSK IV > 40dB	
tömítés:	külső	belső	külső	belső	külső	belső
Az SSK II-re és III-ra ugyanaz a tömítési kombináció érvényes, mint az SSK IV-re						

b) ..belső ütközés



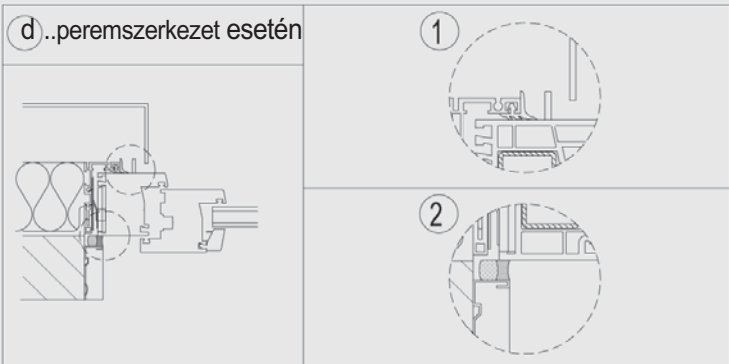
	SSK II ≤ 34dB		SSK III ≤ 39dB		SSK IV > 40dB	
tömítés:	külső	belső	külső	belső	külső	belső
Az SSK II-re és III-ra ugyanaz a tömítési kombináció érvényes, mint az SSK IV-re						

c) ..belső ütközés kétrétegű falszerkezetnél



	SSK II ≤ 34dB		SSK III ≤ 39dB		SSK IV > 40dB	
tömítés:	külső	belső	külső	belső	külső	belső
	1	2	1	2	1	2

d) ..peremszerkezet esetén



	SSK II ≤ 34dB		SSK III ≤ 39dB		SSK IV > 40dB	
tömítés:	külső	belső	külső	belső	külső	belső
	1	2	1	2	1	2

1.5 táblázat

Végződési kiképzések a szükséges zajvédelemtől függően

2. Az összeillesztés kiképzésének elvei

2

Követelmények

Az ablak- és ajtóbeépítésnél a falszerkezet és az ablak/ajtó közötti összekötést kell kiképezni magas követelmények mellett.

Réstömítettség

Minden szobaoldali résnek mindenkor tartósnak és széleskörűen tömörnek kell lennie. A nedvesség hatása különböző eseteket eredményezhet a résekénél:

- vízgőzdiffúzió által: diffúzióáramlás képződhet a rés belső oldalán a gőznyomás esetében, amely hideg évszakokban a rés külső területében a harmatvíz lebontásához vezethet.

- nedvességvezetés által: a rések szobaoldali tömítettségénél már csekély nyomásváltozás esetén (a szoba és külső atmoszféra között) melegíthetnek, az elhasznált levegő a nedvességével csatornarendszeren áramlik át. A levegő áramlási iránya a hidegebb területekhez halad, így tud a hőmérséklet a harmatpont hőmérséklete alá hűlni. A fuga belsejében, ill. környezetében a harmatvíz felléphet.

Hővédelem

A csatlakozási területeknél fellépő hőhidak elkerülése.

Zajvédelem

Kielégítő zajvédelmi követelmények.

Erőátvitel

Minden ablaknál fellépő erőknak való ellenállás

Esőállóság

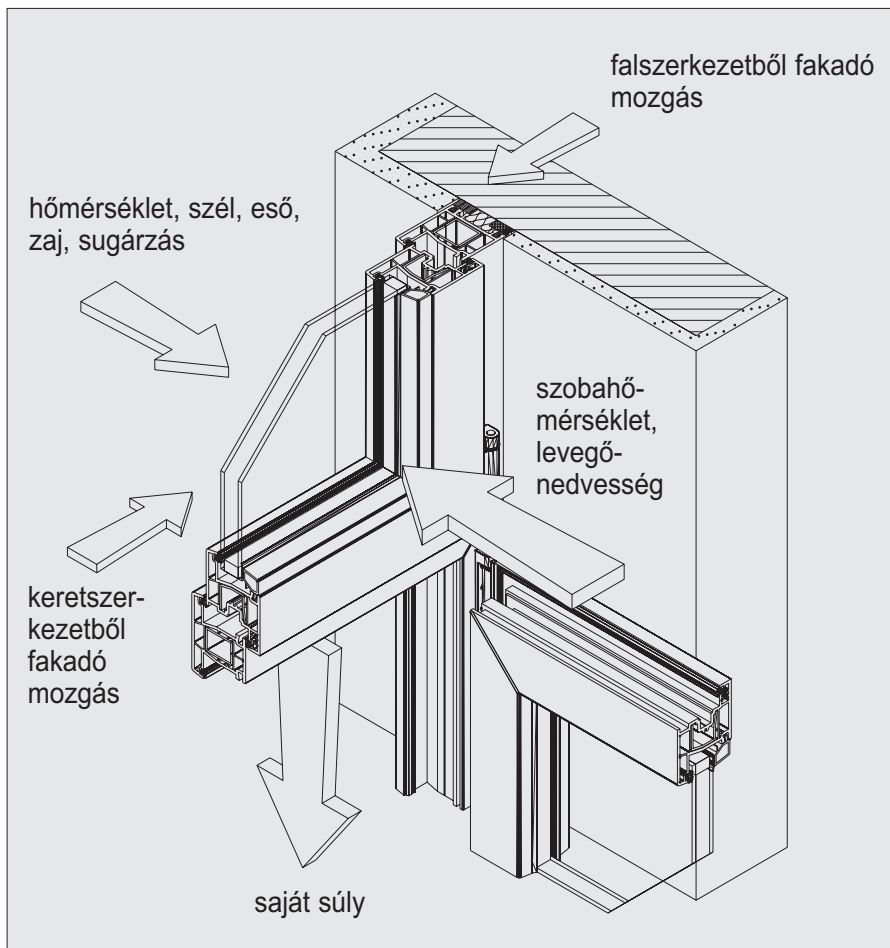
Nem szabad az épület belső részébe víznek jutnia a kinti oldalról.

Az UV-sugárzással szembeni követelmény a magas hőmérséklet miatt fontos, a tömítések előregedhetnek a résekben, ami károsodásokat eredményez az ablakterületben, ill. a bélésfalban. Károsodást okozhat továbbá a tömítések esetében a résképződés az építőanyagnál, ezt víz általi behatolás eredményezheti. Különösen nagy probléma a hajszálrepedések, melyek tizedmilliméteres nagyságúak is lehetnek. A szélerepesség ezt a vízbehatolást fokozhatja, a külső tömítést benyomhatják olyan területbe, ahol az nem fejti ki a kellő hatást.



A követelményeknek ellent kell állniuk a hőmérsékletváltozás következtében fellépő hosszváltozásoknak és az építési test formaváltozásainak.

2



20

2.1 ábra

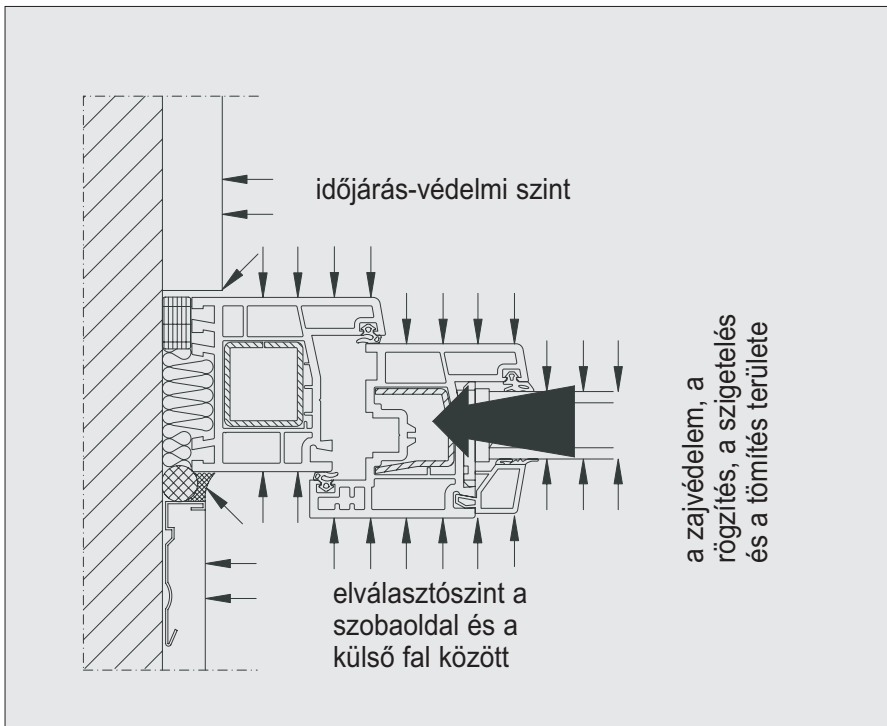
Ablak és falszerkezet közötti záródási területekben való igénybevétel

Záródási terület funkciószintje

Az ablaknál belülről kifele haladva a következő funkciószintek vannak:

- a szoba- és külsőklíma elválasztásának szintje
- egy terület, ami a hő- és zajvédelmi funkcióknak és a fellépő erőknek ellenáll és biztosítja a tömitést
- időjárás elleni védelmi szint

Ezen szint folyamata az ablak tervezésnél kezdődik és a határoló szerkezeti elemig terjed. A kivezető folyamatok ismerete nagy fontossággal bír, mert a nedvesség behatolásának ellent kell állnia, a szomszédos területeknél is.



2.2 ábra

Beépítési terület funkciószintje

2

A szoba- és a külsőklímát elválasztó szint

Nevezhető hideg- és melegoldali elválasztónak is, az alapvető elemek:

1. Az elválasztónak a meleg oldalon kell lennie. Ha a szoba hőmérséklete 20°C, 50 %-os relatív nedvességtartalom mellett (DIN 4108) a harmatvíz fellépésének határa 9,3 °C. További hűlésnél a harmatvíz fellép, megjelenik. Ebből következik, hogy a szerkezeti elválasztás területében 10 °C-nak kell lennie, hogy a harmatvíz a szobaoldali felületeken és a résekben ne lépjen fel.

2. Az elválasztó szinten a meleg- és hidegoldal között gőzdifúziós tömítésnek kell lennie, így a károk elkerülhetők.

3. Az elválasztó szintnek a résen keresztül és másfajta helyen sem szabad átlukasztottá válnia, ha ez nincs biztosítva, a nedvesség behatolhat kívülről.

4. Az elválasztó szintnek szél ellen szigeteltnek kell lennie. Így tud eleget tenni a DIN 4108 normának, így át tudja venni a szélzár/-torlasz feladatát.

5. Az elválasztó szint betartása a "technika állása". A teljesítmény ábrázolásába olyan kivétel nincs leírva, azaz erre a beruházónak rá kell mutatnia. A bizonyíték kimutatható.

A nedvességi károk elkerülése:



Az ablak-rés/fuga-fal rendszernek úgy kell belül tömítenek lennie, mint kívülről!

Az időjárásvédelem szintje

Két funkciója van:

-Esőzár/-torlasz,

a szerkezetbe való esővíz behatolást megakadályozza. Ebben a területben az esőzárnak biztosítottnak kell lennie, hogy a víz kívülről be ne tudjon folyni. Az esőzárnak kívülről kell felszereltnek lennie.

-Szélzárnak

meg kell akadályoznia, hogy a szélnyomás által lecsapódó eső a fugán át belülrre kerüljön és a hideg levegő szél formájában az épületbe bejusson.

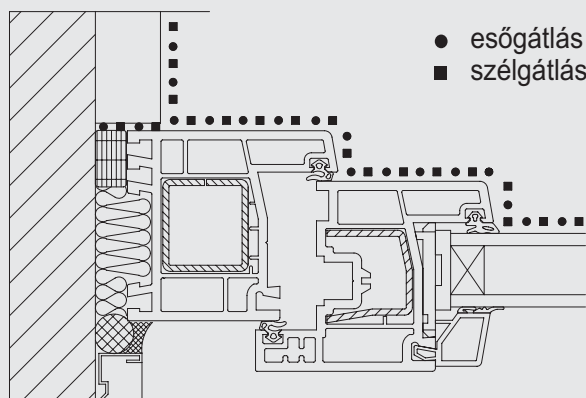
Egyszintes tömítőrendszer:

az eső és széltorlasz egybeesik.

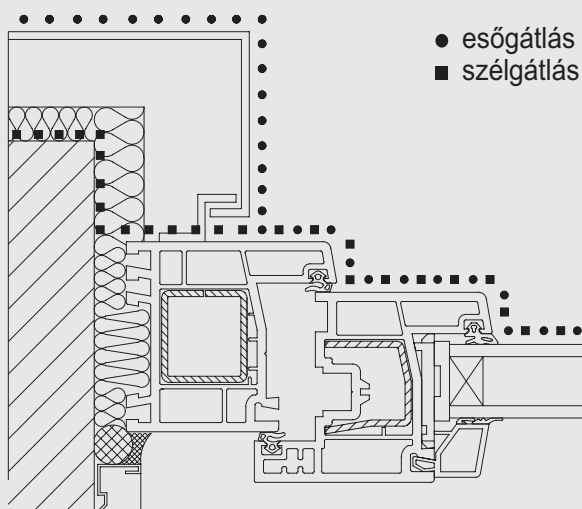
Kétszintes tömítőrendszer:

az eső és a széltorlasz szétválasztott. A rések területeiben ez gazdaságos megoldás, a szélzár a szoba- és külsőklíma elválasztó szintjébe becsúsztatott

egyszintű tömítőrendszer



kétszintű tömítőrendszer



2.3 ábra

Tömítési rendszerek

2

Hőmérsékleteloszlás a csatlakozásoknál

A beépítési terület építésfizikai megítéléséhez külső funkciós és hőmérsékleti folyamatok vizsgálása szükséges. Ez a hőmérsékleti mező számításán keresztül izoterm folyamattal lehetséges.

Az izoterm folyamat alapján a szoba- és külsőklíma a megadott adatok szerinti megítélésnél vonatkozásban áll a harmatvíz veszélye, ami a felületeken, mint a résterületekben károsodást végez el.

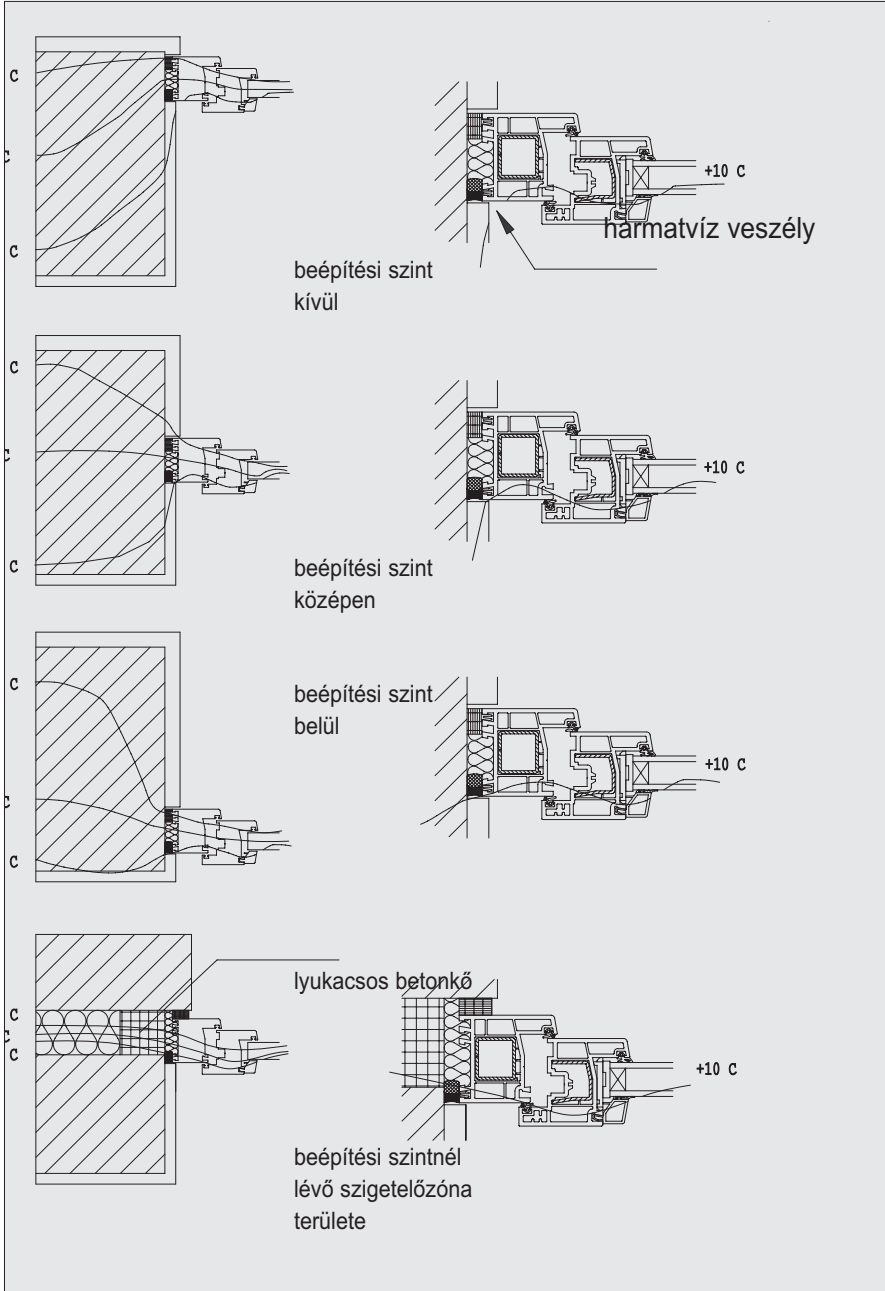
A határolások a DIN 4108 szerintiek:

külső hőmérséklet -15 °C ,
szobahőmérséklet $+20\text{ °C}$,
relatív nedvességtartalom 50 %.

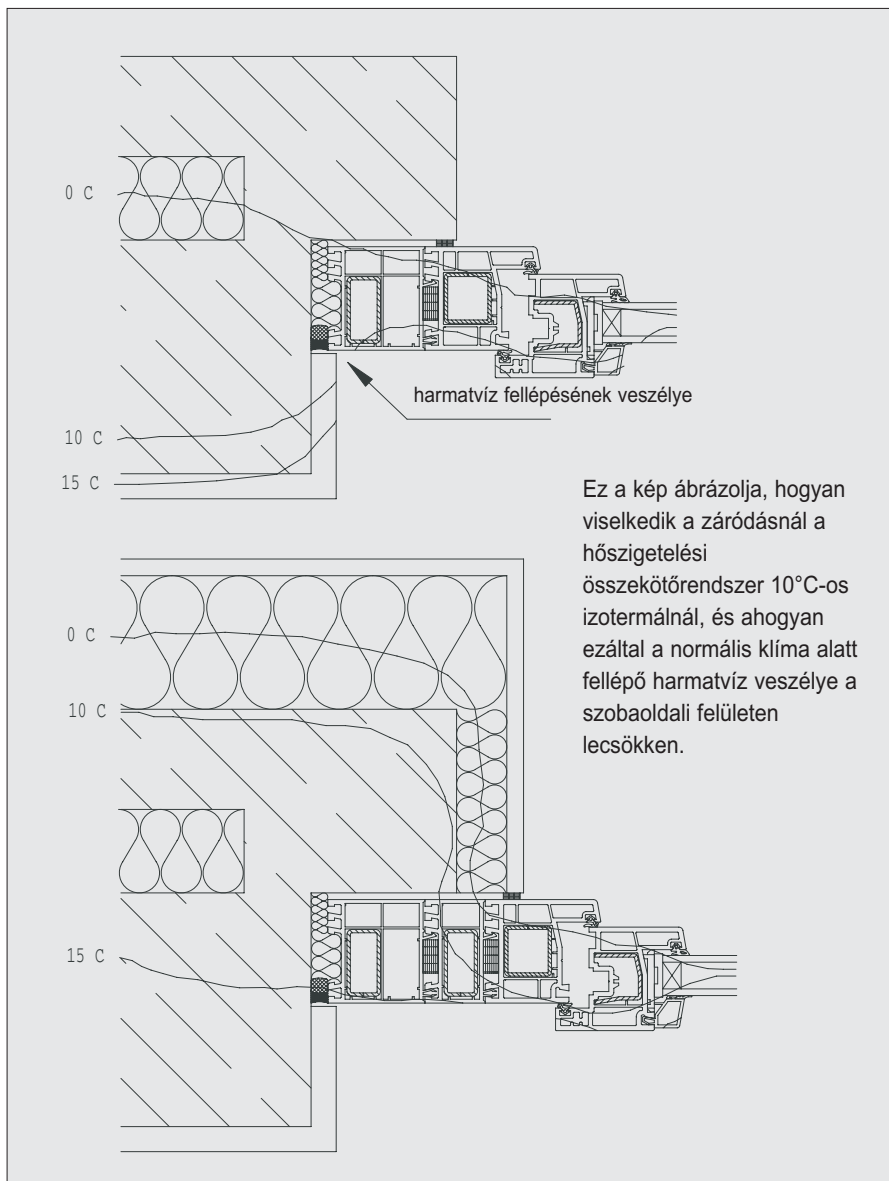
Az ablak helyzete a falszerkezetben

▶ **Az "egyköpenyű" hővédelemmel ellátott külső falnál a középső területbe berakni.**

▶ **A "többköpenyű" falszerkezetnél az ablak beépítése a védett szintbe történik, így az egész szerkezet gazdaságosabb megoldást is kínál!**



2



26

Beépítés

2.5 ábra

Panellakások esetén egy isotherm folyamat példája ablak beépítésnél (hőszigetelő összekötőrendszerrel, ill. nélküle)

3. Rögzítés és teherhordozás

Követelmények

Az ablak által támasztott általános követelmény, hogy az rögzítve legyen, továbbá az emberi életet és egészséget ne veszélyeztesse, ill. a biztonságosságot ne csökkenjen.

A rögzítésnek az ablakra ható erőket már a tervezésnél be kell számítani, ill. a beépítési területekben az építési testben az elmozdulásokat is el kell tudnia a rögzítésnek bírnia.

A teherviselés miatt a rögzítésnek biztosnak kell lennie.

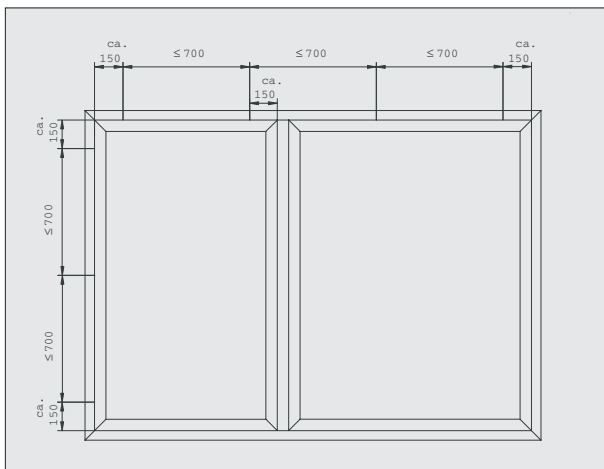
Követelmények az ablakfalakkal szemben

A meghatározó és szabályozó norma a DIN 18056. A szerkezetnek és a rögzítésnek át kell esnie egyfajta statikus vizsgán. Ha ezen vizsga eredményei még mindig nem elégségesek, a norma alapadatait be kell tartani. Az ablakfalak a DIN 18056 szerint: a felület A D 9 m² és a kisebb oldalhossz I D 2 m.

3

Rögzítési távolságok

A rögzítést úgy kell elvégezni, hogy az építési falban a fellépő erőket egy fal kivételével (egy fal hiányával) is már át tudja venni. A rögzítési távolságok a 3.1. ábrán bemutatottak, törvényileg meghatározott értékek. Különleges esetekben kiegészítő rögzítések szükségesek. Az újabban elkészült berendezésekben a furatlyukak helyzete a tokban a keret- és "átdugócsap" részére gyakran már adottak. A mi ajánlásainkat kövesse.



3.1 ábra

Rögzítési távolság műanyagprofilok esetében: fehér, akril, fóliás; a tok sarkának belső részétől

27

▶ **A távolságok betartásával a tok feszültségek általi deformálódása megakadályozható, ezek más esetekben réseket, hasadékokat eredményezhetnek a tok területében is.**

A betörés elleni ablak szerelésénél fontos a tok és a falszerkezet között egy bélést beszerezni.

A beépíthető karima behelyezésekor a falszerkezet és a karima között a rögzítés értelemszerű végzendő el. A rögzítésnél azonban egy csekély mértékű távolságot, a karima és az ablak között meg kell hagyni. Minden esetben a karima/perem előállító adatait betartani.

Az ablak és karima kiegyenlítési módját a legtöbb előállító szerkezetileg figyelembe veszi, úgy hogy a falszerkezet és karima közti zárófugák csaknem teljesen megszabadítottak a felhordásoktól.

Beépítés előtt

- Ráhagyás kiegyenlítés
- Az összes ablak rendben leszállított?
- Az összes ablak illik a bélésfal méreteihez?
- A bélésfalat kell-e még megmunkálni?
- A meghatározott toleranciák a leírtaknak megfelelnek-e?
- A falmű részei mentesek a felhordásoktól

Különleges egyezmény nélkül a falnyílások toleranciájára a következők érvényesek:

DIN 18201	Mérettoleranciák az építésügyben; ismertetés, fogalmak, alapok, alkalmazás, vizsgálatok,
DIN 18202	Toleranciák a magasépítésben (épület),
DIN 18203 1. rész	Toleranciák a magasépítésben (előre gyártott részek betonból, acélbeton)

A DIN 18202 adatok a 3.1. ábrán is láthatók. Amennyiben eltérés adódik az ablakszerkezet beszerelésekor forduljon a szerelést megelőzően a tervezőhöz.

kapcsolat	határértékek mm-ben névleges méretnél m-ben	
	3-ig	3-6-ig
nyílások pl. ablaknak, ajtónak, beépítési elemnek	12	16
nyílások mint az előbbinél, de felületileg kész belésfallal	10	12

3.1 táblázat

Méretetek a DIN 18202 szerint

Berakás és rögzítés

- A minimális résszélesség garantált?
- Van-e hely a távtartó- és hordozóékek részére?
- Az ablak vízszintes, függőleges helyzete adott-e?
- Túl nagy rés esetén kibélelés szükséges, ezt először a tervezővel, beruházóval kell egyeztetni.



Ha a minimális résszélesség körös-körül nem adott, nem szabad a szerelésbe belekezdeni.

ablakprofil szerkezeti anyagai	Részkipézés a megadott elemhosszúságig						
	1,5 m		2,5 m		3,5 m		4,5 m
előkomprimált réstömítés	tömítőanyag						
	10	15	20*	25*	10	10*	15*
PVC kemény (fehér)	8	8	10	10	8	8	8
PVC kemény és PMMA (színes koextrudált)	15	20	25*	30*	10	15*	20*
Faszerkezet	8	10	10	12	8	8	8

3.2 táblázat

Minimális résterületek

- Ez a legkisebb résszélesség csak akkor érvényes, ha az elemcsatlakozások között nincs dilatációs hézag (tágulási rés)
A max. tágulási lehetőséget, amit a rés felvehet a tömítőanyag által, kérjük egyeztesse a tömítőanyag/szigetelőanyag előállítójával, hogy a mindennemű nem kívánt hatást elkerülje.

Hőmérsékletváltozás hatására a profilok hosszváltozása:

Kemény PVC (fehér)	1,6 mm/m (méterenként)
Kemény PVC és PMMA (színes)	2,4 mm/m (méterenként)

Ékelés

Milyen ablaktípust alkalmazunk bukó, nyíló, bukó-nyíló, emelhető-toló, stb...)?

-Hol kell az ékeknek elhelyezkedniük?

-Megfelelő a helység (szoba) részére a tömítés kiválasztása?

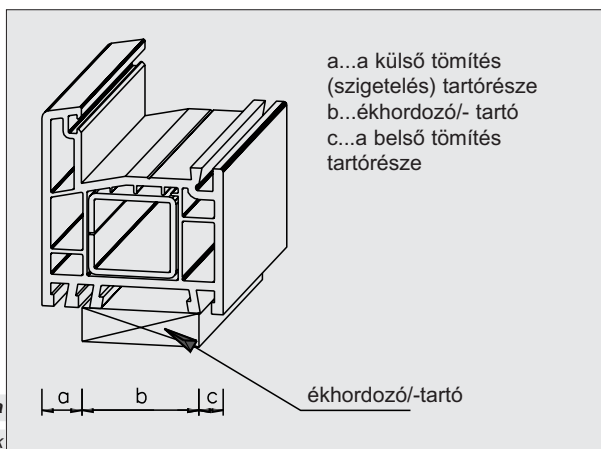
-Ajánlatos a tartóékeket egy rögzítő elemmel kombinálni.

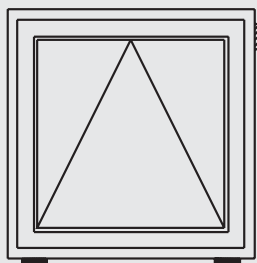
Azon erőket, amik az ablakszintben az ablakra hatnak a tartóékeknek kell átvenniük és a fal irányába elvezetniük. Ezeket csak nyomásterhelésnek szabad kitenni. A csapokat és hevedereket és hasonló elemeket nem szabad terhelésnek kitenni. A megfelelő tokprofil rögzítésére és a tartóék helyes elrendezésére a keretsarkokat, osztókat és záratkat kell figyelni.

Tartóékeként műanyagból készült lapocskákat (különböző méretben léteznek) kell használni, amik segítik az összeszerelésnél a rögzítést.

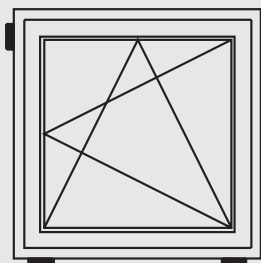
▶ **A tartó és távtartó ékeket úgy kell elrendezni, hogy a profil hőre való viselkedését ne hátráltassa.**

3.2 ábra
Tartóék

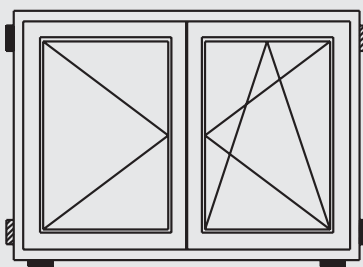




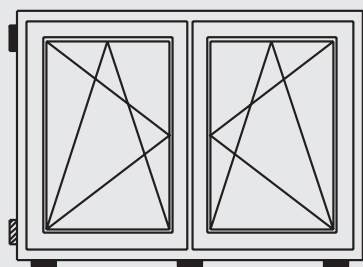
bukóablak



nyíló-bukó ablak



Stulpablak B-NYB



kétszárnyú ablak osztóval



hordozóék



távtartóék

(távtartóékként lehetséges alkalmas rögzítőeszközt is felhasználni)

3.3 ábra

Tartó- és távtartóék elrendezése

3

Rögzítés előtt

- A rögzítési távolságok meghatározása
- Kiválasztása a kiegészítő elemek: csapok, hevederek, horgonyok, csavarok
- A körkörösbe rögzítés elvégzése, a redőnyszerkezetek különleges konstrukciók rögzítése

Valamennyi rögzítő résznek a korrózió ellen védettnek kell lennie. A nedvesebb helységek esetén nemesacélt kell alkalmazni. A szerelésnél figyelembe kell venni a fellépő erőket, úgy mint önsúly, szél, használati erők, kiegészítő terhelések.

Különböző rögzítő eszközök

Keretcsapok...

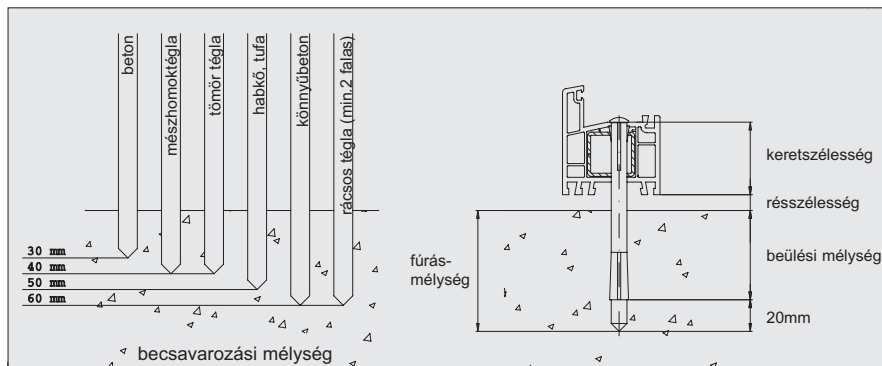
... igénybevételi hatásai: toló, hajlító, nyíró. Ezért a tok- /keretcsapok behelyezését a különösen erős terheléseknél szükséges távolságok miatt korlátozni kell a fal és a keret között. A megfelelő dimenzionáláshoz az gyártó adatait kell figyelni. A tokcsapok előnye az, hogy a toknál egy hüvelybe kerül, így nyúlás lehetősége megvan. Különösen jók a 8-10 mm-es csapok.

Az alsó, horizontális tokban alkalmazandó csapnak az üvegfalban különösen jól kell tömítettnek lennie, hogy a víz által okozható hibáknak is ellenálljon.

A keretcsap alkalmas a következő anyagokhoz: beton, téglá, mészkő, üreges téglá, üreges mészkő, üreges blokk-kő, habkő, gázbeton, természetes kő stb...

A gyártó adataira figyelni kell!

Az alsó, horizontális tokban alkalmazandó csapnak az üvegfalban különösen jól kell tömítettnek lennie, hogy a víz által okozható hibáknak is ellenálljon.



3.4 ábra

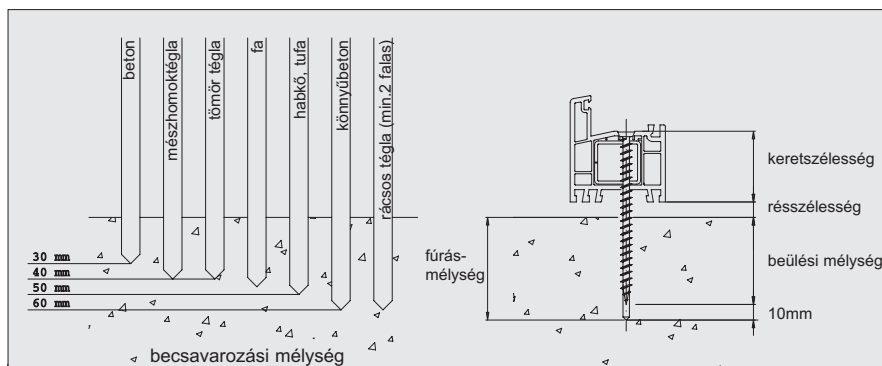
Keretcsapok

Keretrögzítő...

... speciális csavar, csapréz nélkül. Ezek normális tokcsapként felhasználhatók, és nem kell olyan nagy lyukat kifúrni. A keretrögzítő úgy viselkedik, mint a keretcsap. A gyártó adataira ügyelni kell! Az alsó, horizontális tokban az üvegfalcnál levő csavart jól kell tömíteni a víz okozta károk ellen.

A keretcsap alkalmas a következő anyagokhoz: beton, téglá, mészkö, üreges téglá, könnyűbeton, fa, habkő stb...

A gyártó adataira figyelni kell!



3.5 ábra

Keretrögzítők

Az előállítók adataira minden esetben figyelni kell!

Falheveder...

... relatív hajlékony (falkötővasnak, horganyvasnak is nevezik). A keret anyagának hosszmozgásait jól felveszi. A heveder csak a függőleges ablakszintre ható erőt veszi fel. A hevedernek az egész területben be

kell illesnie ott, ahol a tokcsapnál a távolság miatt kiesne, vagy a csap tömítése nem alkalmazható az üvegfalban.

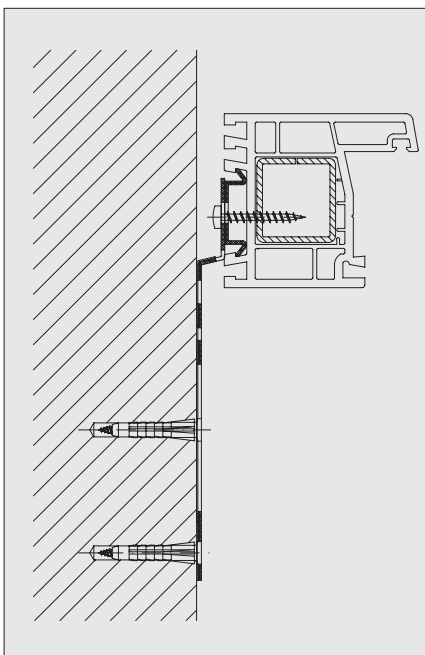
A GEALAN által ajánlott falheveder különlegesen pontosan tud illeszkedni a tok hátsó részéhez és sokfajta felhasználási, rögzítési lehetőséget enged.

A GEALAN falheveder adatai:

A rögzítő szár beugró lába hajlítható és minden beépítési esetben kellően tud illeszkedni. Némi fúrás és lyukhossz meghatározás szükséges csak a faltestbe való rögzítéshez. A falheveder igényenként sarkazható.

Szerelési folyamat:

A falheveder egy karommal (két szélső rögzítő szár) ferdén a tok hátsó részébe behelyezendő és berögzítendő addig, amíg a két karom biztosan megfeszül. Mindezt egy csavarral még egyszer rögzíteni kell. Az egyik ága a hevedernek rögzített. A hevedert a faltestbe megfelelő csavarral és csappal (horonnyal, tiplivel) össze kell kötni és megcsavarozni.



3.6 ábra

Falkapocs, falkötővas

A rögzítésnél

▶ **A rögzítést mechanikusan kell elvégezni. A habosítás, ragasztás, vagy más ezekhez hasonló rögzítés nem megfelelő.**

A helyes fúrás nem megfelelő ütve-fúróval. A keretcsapnál hosszabbított fúrót kell alkalmazni, a fúrófej által előzetes károkat egyfajta PVC-ből készült védőelem felhasználásával kell eltakarni.

A lyukas téglás a habarcsrésbe fúrni (alsó rögzítés).

A csap hosszára és tartóképességére ügyelni kell.

A csaprendszerhez illő csavart, hevedert, hornyot kell alkalmazni.

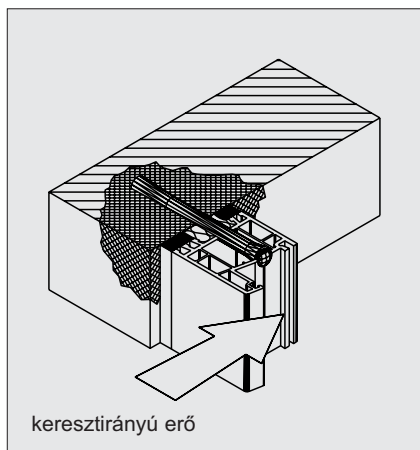
Furatlyukat kifújni.

Fontos a felhasznált eszközök és méretek átvizsgálása a gyártó adatai szerint. Így lehet, hogy az elemek a megfelelő terheknek ellen tudnak állni, azaz a hibás működés minimálisra csökkentett. Az ablakok és ajtók szerelésénél a felhasznált rögzítő eszköz keresztterőknek van kitéve. A terhelési módok adatai tiszta acél alkalmazásához mérték. Amennyiben nem megfelelőek az adatok és méretek felhasználása a bélésfalban felléphet egy ún. kitörési jelenség (3.7. ábra).

A csavarok egységesegek és a keretre nem képeznek feszültséget, nem beszorítottan vannak meghúzva (a forgatónyomaték határán).

Törekedni a hordozóék és a rögzítő elem kombinációjára.

A szegek behatása (a speciális kiviteleknel is) nem ajánlott, mert így nem alakul ki ellenőrizhető elhelyezkedés.




3.7 ábra


Betonkitörés, -hasadás lép fel túl kicsi méretű rögzítő esetén

3

A rögzítés utáni vizsga

- Az ablak vízszintes, ill. függőleges helyzetű?
- A csapok fixek?
- A rendező és fixáló csavarok eltávolítottak?
- A rések tiszták (furatmaradékok eltávolítottak), a rések he kell kijavítottak
- Az ablak funkcióátvizsgálása fontos

 **A faékeket, amik az ablak berakásának kivitelezéséhez kellene, hordozóékek nélkül való ablakrögzítés esetén ismét különböző osztályokba kell besorolni.**

 **Legkésőbb a szerelés után lehet a védőfóliát a profilról lehúzni. Ennél korábbi védőfólia lehúzás veszélyt jelenthet.**

4,1 ábra ▶

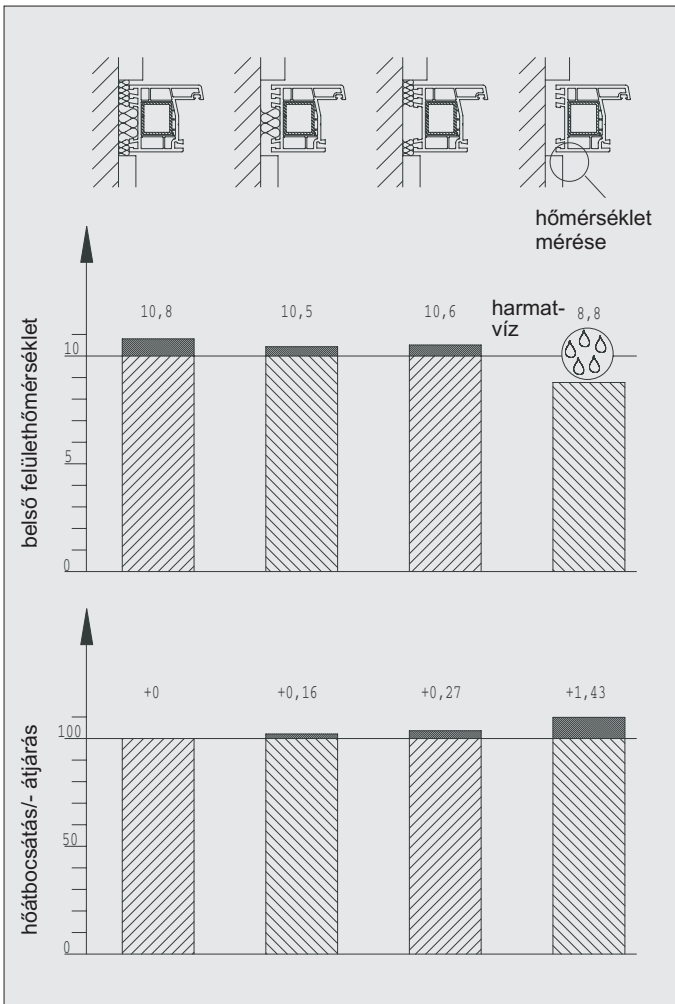
Felületi hőmérséklet és hőátvezetés a bélésfalban különbözőképpen szigetelt beépítési réseknél


4. Szigetelés

Általános

A szigetelés építőfizikai szükségesség.

A szakszerű felhordás javítja a hőszigetelést, a felületek hőtartósságát és csökkenti a harmatvíz (pára) kialakulását, ill. a penészgomba felbukkanásának esélyét (4.1. ábra).



 **Hibás szigetelésnél harmatvíz-károsodásokra kell számítani. A jó tömítés segíti a zajvédelmet és a tömítettséget.**

Kiválasztás és tulajdonságok

Szigetelőanyagként használható: töltőhabok, ásványi fonal (gyapjú), üvegyapjú, szuper finom üvegyapjú, ragasztható tömítő szalag, szórásra alkalmas parafa.

A töltőhabnak nem szabad utólag reagálnia, azaz a keret és a tömítés anyagának összeférhetőnek kell lennie. Haboknak nem szabad erezetté válniuk, bitumentartó adalékanyagot felhasználni. A töltőhabok alkalmazásakor 2K-habok

alapján ellenőrzött anyagnak kell lennie. Egykomponensű haboknak a nedvességre max. 3 cm-es területben kell reagálniuk.

▶ ***A töltőhabokat csak szigetelésre, nem pedig rögzítésre lehet felhasználni.***

Gyakorlati bizonyíték:

A felhordás előtt a réseket mentesíteni kell anyagoktól.

A habok használatánál a rés vizesedhet, nedvesedhet. Nem szabad habosítani +5 °C alatt, az ideális hőmérséklet 20-25 °C, a habmennyiségre figyelni kell.

Nem szabad habosítani +5 °C alatt, az ideális hőmérséklet 20-25 °C, a habmennyiségre figyelni kell.

▶ ***Nem léphet fel alakváltozás habok tömítésként való felhasználásánál.***

▶ ***Ügyelni kell a felhordásnál a megfelelő mennyiségre.***

5. Tömítő betétek és tömítési rendszerek

A tömítők előtt

- Átvizsgálni a rések szélességét, mélységét, belső oldalát.
- A megtartó felületek tiszták?
- Szükséges-e további előkészület?
- Az ékelést zavarja-e a tömítés, ill. fordítva?
- A tömítő rendszer összeegyeztethető-e az anyagokkal?
- A tömítőanyag megfelel-e a követelményeknek?
- A tömítőanyag garantáltan és bizonyítottan összeegyeztethető anyag a kerettel és a falművel

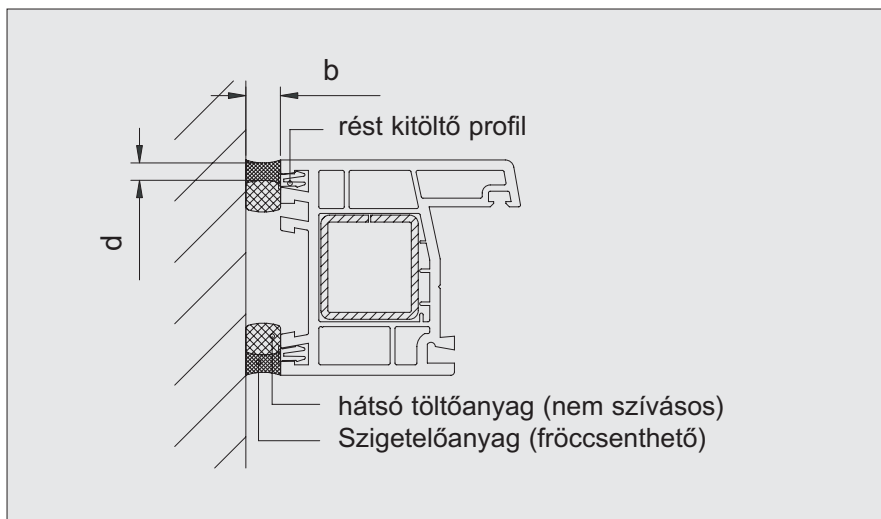
(lásd 5.1. táblázat).

- Létezik-e kritikus felület a résterületben?



A fenti alapelveknek kívülről, belülről megfelelő anyagokat és záródási situációkat találunk.

5



5.1 ábra

Beépítési rés (zárórés) ablak és falszerkezet között



Arany szabály:

Szigetelőanyag vastagsága d megfelel a rések szélességének felével b

39

Beépítés

Tömítési méretek

Az 5.1. táblázatban található, hogy a különböző PVC előállítók tömítése milyen mértékben összeegyeztethető a mi akril profilunkkal.

A leginkább alkalmazott tömítőanyag napjainkban a szilikon. Arra kell figyelni, hogy semleges, lúgos és maró hatású rendszerek léteznek, erről a gyártóknak kell Önt valamilyen úton-módon tájékoztatnia.

Magyarázat: a felhasználás előtt a mindenkorai tömítés anyaga át van vizsgálva, hogy annak elfordulási képessége nagyobb 25 %-nál

előállító/ termék	feszültség-veszély a részben az akrilhártyában	PVC-re való szavatosság (primer nélkül)
Bostik/ Nibosil 3052, átlátszó	magas	kielégítő
Bostik/ Bostik 2720 MS, fehér	csekély	nagyon jó
Chemiefac/ Facon E, átlátszó	nincs	rossz
Chemiefac/ Facon N, átlátszó	csekély	elegendő
Deflex/ Silikon NE, kevert szilikon különleges beépítési esetekre	magas	rossz
Deflex/ Silikon N, fekete	magas	nagyon jó
Deflex/ Silikon N, fehér	magas	jó
Deflex/ Silikon N, átlátszó	csekély	nagyon jó
Deflex/ Acryl, fekete	nincs	nagyon jó
Deflex/ Acryl, szürke	nincs	nagyon jó
Deflex/ Acryl, fehér	nincs	nagyon jó
Dow Corning GmbH/ Durasil GA Silikon, átlátszó	nincs	jó
Dow Corning GmbH/ Durasil W15 2000, átlátszó	csekély	jó
Hanno/ Silikon SO, átlátszó	magas	nagyon jó
Hanno/ Silikon SL, fehér	nincs	elegendő
Hanno/ Silikon A, átlátszó	nincs	rossz
Henkel/ Terostat MS 930, fekete	magas	jó
Henkel/ Terostat 64, fehér	magas	nagyon jó
PCI/ Silikon E, átlátszó	magas	rossz
PCI/ Silikon E, gyémántfehér	nincs	rossz
PCI/ Silikon E, fekete	csekély	rossz
PCI/ Silikon N, átlátszó	nincs	nagyon jó
PCI/ Silikon N, fehér	nincs	nagyon jó
PCI/ Silkoferm S, fekete	nincs	jó
PCI/ Silkoferm S, fehér	nincs	nagyon jó
PCI/ Silkoferm S, átlátszó	nincs	jó
Würth/ Silikon Neutral, átlátszó	magas	jó
Würth/ Silikon Acetat, átlátszó	nincs	rossz
Würth/ Acryl-szigetelőanyag, fehér	csekély	nagyon jó
Würth/ Ablaképítésre használt-szilikon, fekete	magas	nagyon jó

5.1 táblázat

Tartóképeség és rögzítő folyamat különböző termékek esetén

Semleges hatású szilikonok (oxim-rendszer) sokoldalú megmunkálási lehetőséget adnak. Üvegre, simított felületekre, sokféle fémre és műanyagok esetén is felhasználhatóak. Legyen betonra, vagy kövekre, ill. más lúgos anyagok esetén is alkalmazható, ha az alkalmazási követelményeknek megfelel. Arra kell figyelni, hogy a porózus fémeket a gyártók mindig elsődlegesen kezelik.

Lúgos hatású szilikonok (amin-rendszer) különösen jó tartással rendelkeznek cementek, lúgos reagálású alapozások, továbbá a legtöbb műanyag esetében.

Maró hatású szilikonok (acetát-rendszer) üvegre, simított felületekre, a legtöbb fémre optimális tartóképeséggel rendelkezik. Színesfémek esetében alapozásként korrózióvédőt kell alkalmazni.

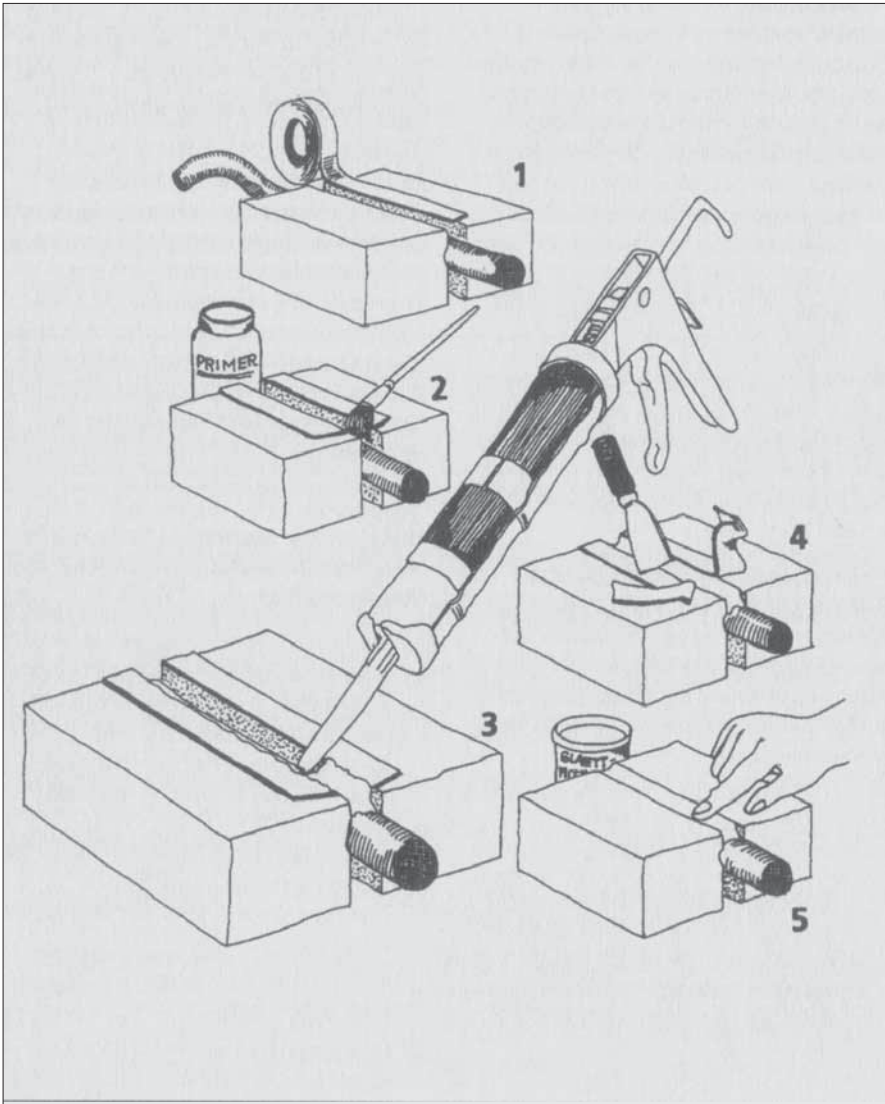


Az egészségügyi károkat csökkenteni, mivel a megfelelő szilikon használata kellő szellőzéssel bír, így friss levegő kerül pl. a munkahely levegőjébe.

A nyújtási képességnek szilikon tömítőanyag esetén 25 %-osnak kell lennie. Az erősödő nyúlással feszültségek keletkeznek a tömítőanyagban, melyek a tartófelületekre hatnak, ezért erre a képességre különösen vigyázni kell. Egy tisztított felületre felhordott szilikon anyagból készült direkt tömítés a rés záródásánál csökkenti a vakolat csekély húzó-/ szakítószilárdságának tartósságát. A rés tömítetlen, ennek ellenére a vakolatot tömíteni kell és a pontos nyúlószilárdság között a megfelelést figyelni, a keresztmetszeti húzószilárdság és a tartóviselkedés szempontjából.

Elasztikus tömítőanyag felhasználásának bemutatása (5.2. ábra)

- 1) Az adott helyen a területnek és a felületnek tisztítottnak kell lenniük, továbbá nedvességmentesnek és zárt cellásnak. A tömítőanyagot a rés mélységére és vastagságára kell alakítani (ékek felhasználásakor az ékeket a tömítőanyagtól elválasztó réteggel kell ellátni).
- 2) A rés oldalszéleit (külső perem) felülethatároló ragasztóval kell ellátni.
- 3) A tömítőanyagot a résbe tölteni (tok hátsó részébe núttöltő profilt elhelyezni, nagyobb felület-tartóképeség eléréséhez, vagy a rést szilikonnal kell előtömíteni).
- 4) A 2. lépésben felvitt peremet védő ragasztószalagot óvatosan kell lehúzni.
- 5) Végül glettelni kell a megfelelő eszközzel, anyaggal.



5.2 ábra

Rés területénél a megmunkálás menete

Figyelem:

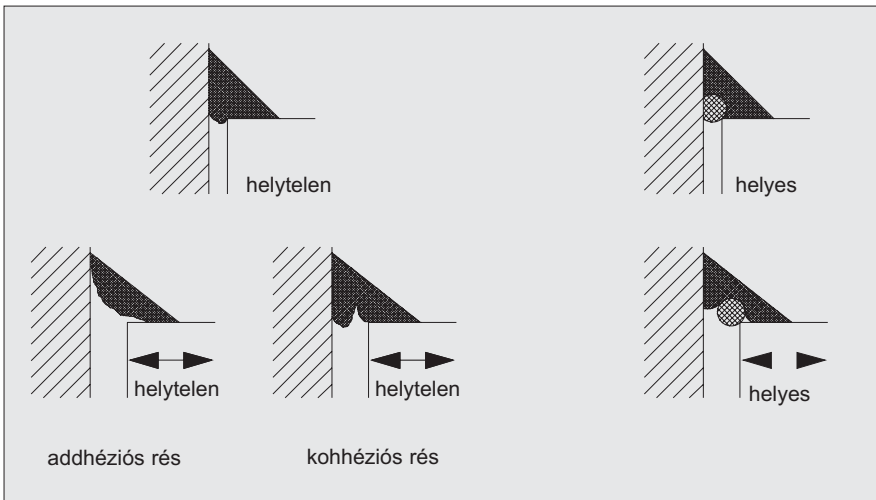
A törvényileg szabályozott lépéseket, követelményeket nem szabad figyelmen kívül hagyni. Amennyiben ez elkerülhetetlen a tömítőanyag készítőjével tárgyaljon erről. 1 mm-es szélességű átkenés, befestés esetén az alkalmazás még problémamentes.

A legtöbb átlátszó szilikon hajlamos a sárgulásra. A tervezőket és építetőköt erről informálni kell és a megállapodást írásban kell rögzíteni.

Az elastikus tömítőanyagot 10-18 °C közötti hőmérsékleten kell tárolni és +5 °C alatt nem szabad felhasználni.

▶ **Háromoldalas tartást és háromszög rést önállóan zárórésnél nem szabad készíteni.**

Csak úgy lehet ezt kivitelezni, ha a rést úgy alakítjuk ki, hogy minél vékonyabb legyen. Az elrendezésnél töltőanyagot kell a háromszög csúcsnál alkalmazni, hogy az tartófelületet adjon a rés mély részéhez. Ennek a töltőszinegnek (rúd, fonal, stb...) nem szabad a résből kiesnie, a tömítőanyagot úgy kell felhordani, hogy az a szerkezet pontos formájához illeszkedjen és a követelményeknek megfeleljen (5.3. ábra).



5.3 ábra

Háromszögös kialakítás

▶ **Egy jól előkészített tömítésre való rés/fuga megmunkálása és tartóssági képessége mindig előnyösebb.**

Tömítő szalagok

Akrillal összeegyeztethető:

Chemiefac:	Due-Band és Fac-Band
Hannowerk:	Hannoband-D 150
Illbruck:	Illmod 600
Henkel:	TST-Alu-Fixband, Terotech- Kontaktband, Bituthene Dichtfolie
Würth:	Dichtungband VKP

Fontos:

A mi akrilszínű profilunk felületéhez való tömítő szalag egyezőségének figyelembevételé miatt a gyártót kell kérdezni.

Tömítés tömítő szalagokkal

Elasztikus, előkomprimált tömítő szalagok fizikálisan hatnak felületi nyomás

miatt a résoldalakra. A nedvesség-védelem miatt csak impregnált tömítő szalagot szabad alkalmazni. A szalagok kompresszió-viszonyától függ az esőállóság és a szél elleni tömítettség is. Az előállító állapítja meg a kompresszió-viszonyt, törvényileg ez 20%. A résszélességet és a szalag vastagságát azonosan kell megválasztani, hogy a fenti követelményeknek megfeleljen.



Hozzátevőleges számítás alapján:

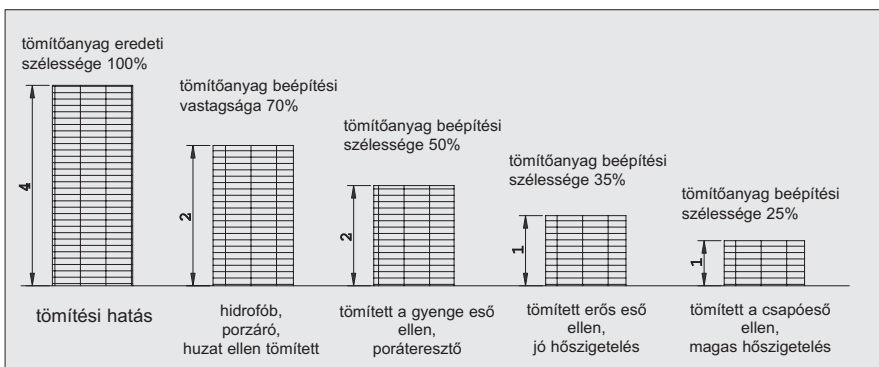
fugaszélesség = pántvastagság,

pl. 10 mm fugaszélesség megfelel 10 mm pánt, ez akkor 7-8 mm-ben játszik szerepet.

5

44

Beépítés



5.4 ábra

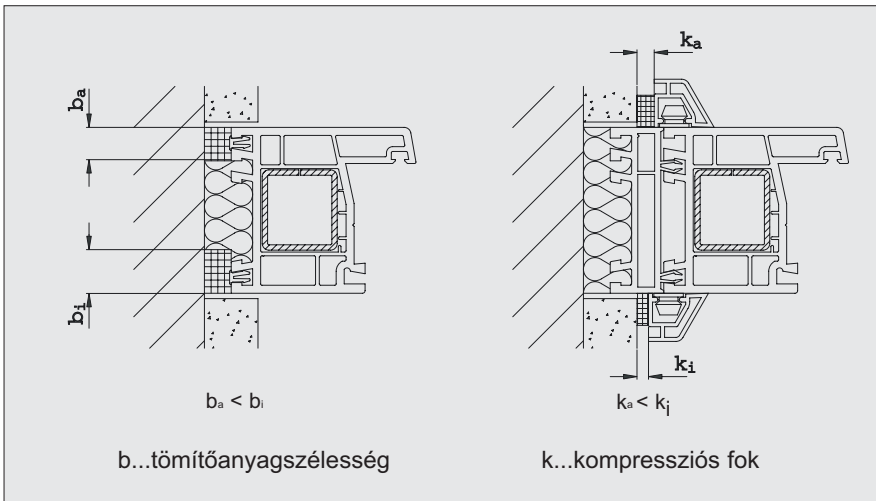
Tömítő szalagok kompressziója

Speciális berakási lehetőségek

A vakolat tömítése a látható falnál (3-5 mm-es kiegyenlítőlénség esetén a fuga előzetes kiegyenlítése szükséges.

A vakolatzáródások /-végződés területében a tömítő szalagok jó tömítési tartósságot adnak, ha nincs vakolatmaradék.

Ha védő-/ fedőléccel van kapcsolatban, így gyors és tartós, ill. gőzdiffúzió-képes tömítés érhető el.



5.5 ábra

Tömítés tömítő szalagokkal a "belül, mint kívül" alapelv szerint

Tömítő szalagok beépítésének bemutatása

- Tiszta és lehetőleg pormentes rés előkészítése, hogy minél simább fugaoldalt kapjon (a tok hátsó területénél GEALAN núttöltő profilt alkalmazni).

- 10-18 oC-on tartani a tömítő szalagokat.

- A visszaállítás, azaz az időtartam, amíg a rés területébe bemegy az

anyag, ez függ a környezeti hőmérséklettől (5.2. táblázat)

- Az illesztés helyénél lehetőleg aprólékosan kell a sarokban kivágni.

- Oldalról oldalra haladva kimérni és kivágni.

- A nyúlási tartalékot (1m-enként 1 cm ráhagyás) mindkét oldalon azonos mértékben felosztani.

- A megfelelő eszközzel (lapát, vagy más egyéb) a védőréteget lehúzni.
- Sosem lehet az áthaladó darabnak a tokkal lennie, azaz a sarokterületben mindig tompa egymáshoz illesztés kell.
- A megadott kompresszió-viszony felett a szalagokat nem szabad összepréselni, különben telítettség, ill. impregnáció léphet fel.
- A görgőt a munka után ismét fixre kell zárni.

hőmérséklet	visszaállítási idő a szállítástól az ismert vastagságra
+ 23°C	kb. 1 óra
+ 15°C	kb. 10 óra
+ 2°C	kb. 200 óra
< 0°C	nem állítható vissza

5.2 táblázat

Tömítő szalagok visszaállítási folyamata

Építési tömítő hornyok (-sínek)

A tömítő hornyok tömítése:

- felületi kiegyenlítési eljárást enged az épületszerkezet részénél,
- szélkorlátozó eszközként is szolgál,
- véd a "nem nyomódó" víz ellen is.

Ezek a lehetőségek nehéz fóliával (polyisobutylen), vagy hasonló tulajdonságokkal rendelkező anyaggal érhetőek el. A hornyok nagy szerepet játszanak az alsó záródási területben a tömítéssel rendelkező falműnél és küszöbkiképzésnél.

Gyakorlati leírás

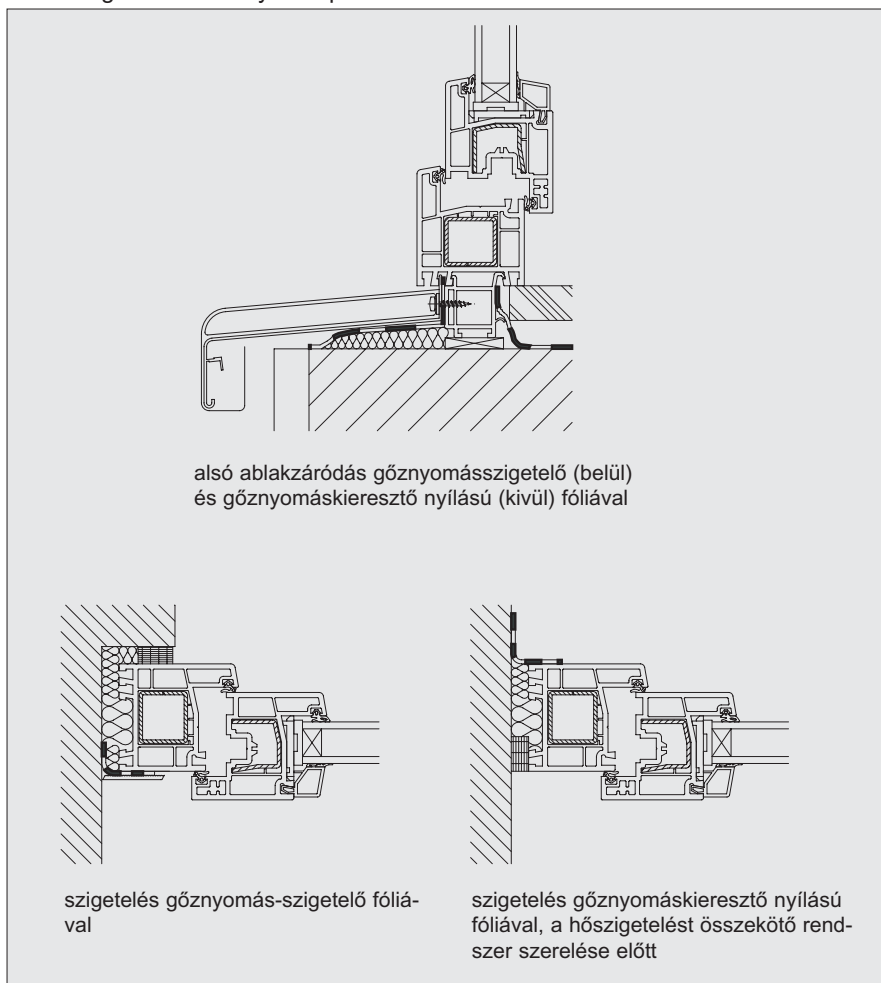
A sarokkiképzés tervezésénél nagy gondosság szükségeltetik. Gyakorlatban használatos lemez formás ragasztás, vagy hegesztés. A megmunkálási irányvonalak között feltüntetett, hogy a felületek tisztítottak legyenek, ill. ragasztással, vagy alapmázolással legyenek. Továbbá ügyelni kell, hogy a felületek és anyagok összeegyeztetettek legyenek (kémiailag). Ahol a fix és tömített feldolgozás tartósságát kell biztosítani, abban a területben egy mechanikus biztosítást kell alkalmazni. A gyakorlatban a komprimált tömítő szalagok kombinációja választható.



A gőzdiffúziós ellenállás az anyagnak olyan nagy legyen, mint amelyet a szint megkövetel.

A gőznyomás-kiegyenlítőhöz megfelelő méretezések, azaz külső oldali nyílások feltétlenül jól szolgálnak és az építés kivitelezésekor kell figyelni (gyakran a harmatvíz alakítja ki a károkat). Időközben a piacon megjelentek a gőzdiffúzióra nyitott építési

tömítő hornyokhoz való termékek. Ezek "Gore-Tex" elven alapulnak, nem kell különleges gőznyomás-kiegyenlítő nyílásokat kialakítani.



5.6 ábra

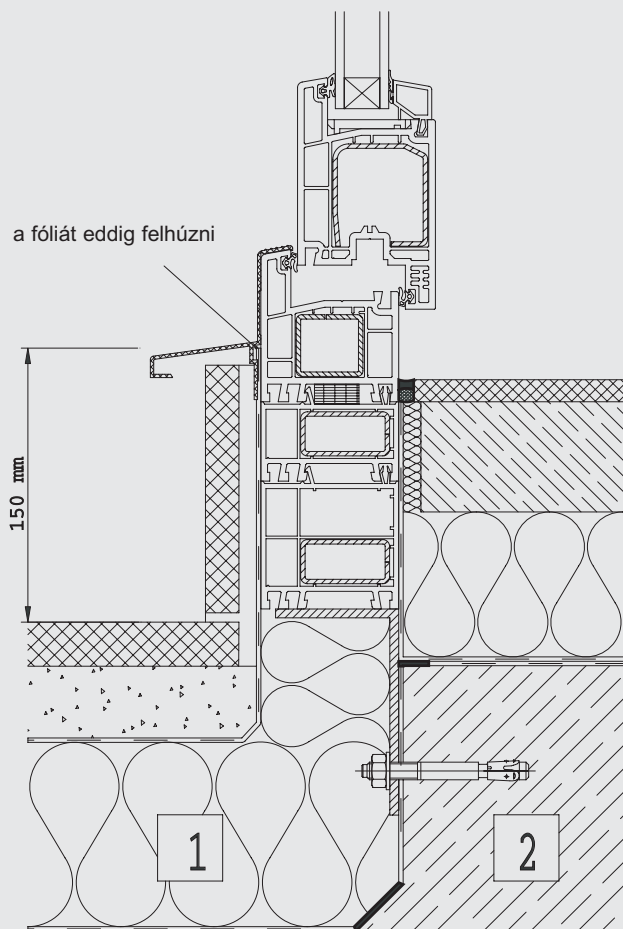
Tömítő hornyos szigetelési eljárás

5

48

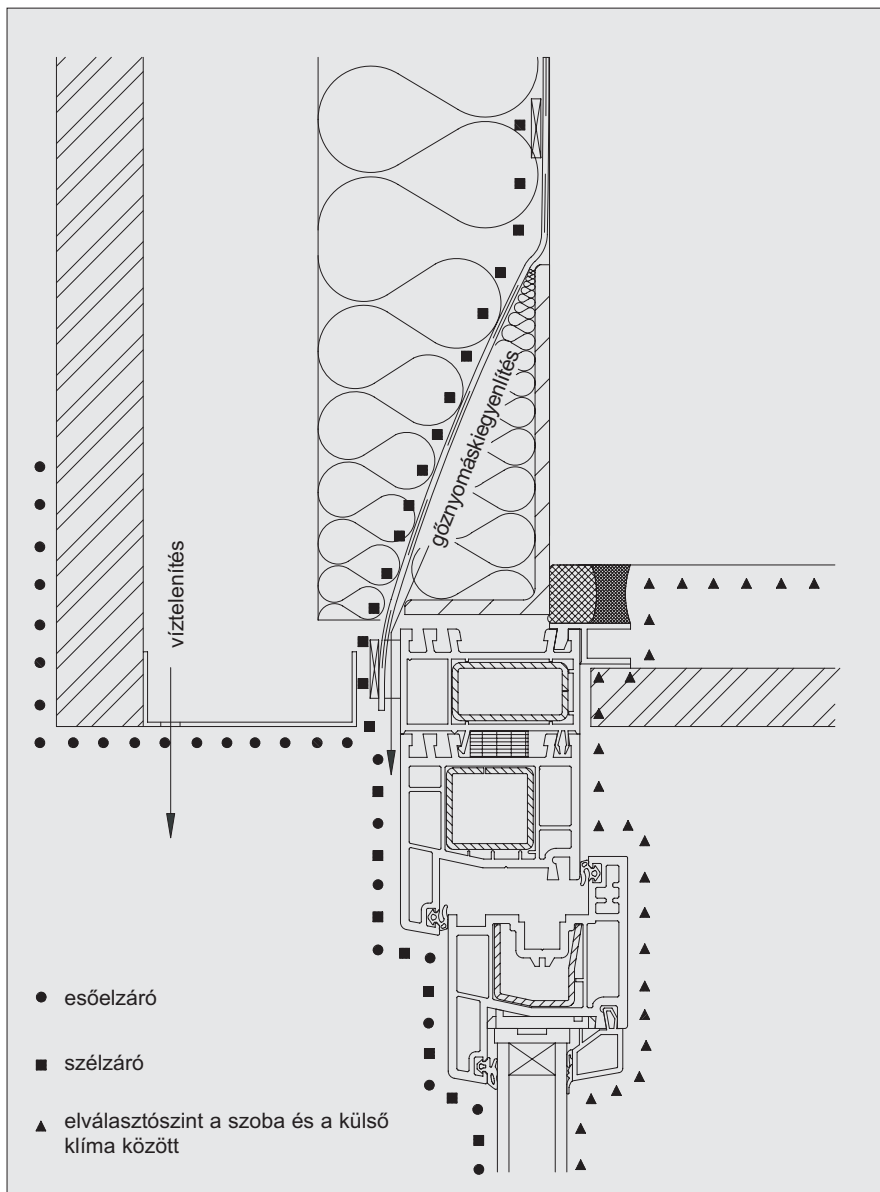
Beépítés

- 1 ebben a területben az oldali zárórésen fentről a gőznyomást kiegyenlítő csavarhoz nyitni
- 2 gőzt megfékező szigeteléseként



5.7 ábra

Tömítő hornyos szigetelési eljárás küszöbnél (magasság 150 mm)

**5.8 ábra**

Felső záródás a tömítő horonnyal és a gőznyomás-kiegyenlítő nyílásokkal

Tartófelületek összeegyeztethetősége

tartófelület	elasztikus szigetelőanyag	előkomprimált szigetelőanyag	építési tömítőanyagok
Kezeletlen fa	+	+	+
Kezelt fa (oldható)	o	+	o
Kezelt fa (vízzel hígított)	o	+	o
Zománcozott fa (oldható)	o	+	o
Zománcozott fa (hígított)	o	+	o
Éloxált alumínium	+	+	+
Színezett alumínium	o	+	o
Lemez alumínium	+	+	o
Tűzben horganyzott acél	+	+	+
Horganyzott acél	+	+	+
Kezelt acél	o	+	o
Kemény PVC	o	+	+
PVC PMMA-val (akrilszín)	o	o	o
Faszerkezetű fóliás PVC	o	+	+
Kezeletlen beton	+	+	+
Vízszelvény beton	-	+	+
Alapozó beton	o	+	o
Látható falszerkezet (salak)	+	+	+
Látható falszerkezet (hidrofób)	-	+	+
Nyers falszerkezet (tégla)	+	+	+
Burkolólap (kerámia)	+	+	+
Habkő (könnyűbeton + habkőadalék)	+	+	+
Természetes kő	-	+	+
Simított természetes kő	-	+	+
Kezeletlen gázbeton	+	+	+
Kezelt gázbeton	o	+	o
Vakolat (különböző felület + anyagok)	-	+	-

5.3 táblázat

Felületi tartóképeség a különböző szigetelési anyagok esetén

- * Alkalmazhatók: bázis akril-diszperzió, poliuretán, poliszulfid, szilikon
- ** Felületi érdesség kb. 3 mm-nél megfelelő
- *** mechanikus alapozás előírt
- + a tartófelületek összeegyeztethetősége adott
- o az előállító adataira ügyelni kell
- saját tartóképeségre vonatkozó vizsgálat elvégezhető, illetve ajánlott

Tulajdonságok

Az 5.4. táblázat tartalmazza a tömítőanyagok fizikai tulajdonságait. Ezek a tulajdonságok csak a réstömítés helyes kivitelezésénél tapasztalhatók. Feltétlen ügyeljen a gyártók adataira!

tömítés igénybevétele	szigetelőanyag	előkomprimált szigetelőanyag	építési szigetelősín	szerkezeti intézkedés
gőzfék	++	+	++	--
esőzár		+	++	+
szélzár	++	+	++	--
zajvédelem	++	+	-	-
hő és nedvességvédelem	++	+	++	--

5.4 táblázat

Szigetelőanyagok tulajdonságai

++ nagyon jó
 + jó
 - kevésbé alkalmas
 -- alkalmatlan

6. Vakolatcsatlakozás és falburkolatok

Általános

Felmérésnél, legkésőbb ablak-beépítésnél a vakolat állapotát át kell vizsgálni:

1. megkopogtatni (üregek miatt)
2. megdörzsölni (adalékanyagok kihasadása miatt)
3. megkarcolni (vakolatszilárdság miatt)



Gipszvakolatot nem szabad a külső területbe helyezni.



A vakolat alapja legyen mentes a szennyeződésektől (olaj, zsír, stb...).

Javítóvakolat alkalmazásakor

- A vakolat alapot alaposan be kell nedvesíteni.

- Lehetőleg hasonló módon, mint az adott burkolat, felhordani a felületre a javítóanyagot. Szükséges a vakolatcsoport egyezősége!

- A frissen felhordott vakolatnak meleg, szeles és száraz időjárásnál bizonyos nedvességet kell tartalmaznia.

6

Vakolatvégzódések problémája

A vakolat relatív magas nyomásslárdságot mutat, de csak csekély mértékű húzó- és tartóslárdsági értékkel rendelkezik.



A vakolat nem ragadhat közvetlen a tokhoz, ami a deformálódását (hőhatás esetén) nem tudná így végezni. A vakolatnál csak olyan tömítőanyag használható fel, ami 25 % nyúlásnál kevesebb, mint 0,2 N/mm² feszültséget eredményez, különösen fennáll a vakolat leszakadásának veszélye. Tájékozódjon a tömítőanyagot gyártó cégnél!

52

Ajánlások

- A vakolatcsatlakozásnál levő védőléc alkalmazása során a külső-, ill. belsőterületben rést elzáró védőbevonattal ajánlott ellátni.
- Elasztikus, komprimált tömítő szalag alkalmazása (védőléccel, vagy a nélkül).
- Tervezés és perembeépítés.

Falburkolások problémája

A természetes kőburkolások problémája a homlokzatoknál mindig a porózus kő és a felhasznált tömítőanyag eltéréséből adódik. A következőkben nincsenek már köztes eljárások és felületi, szerkezeti átalakítások.

Ajánlások

A tervezés stádiumában el kell dönteni:

- a tömítés egyáltalán fontos-e?

Ha igen, akkor:

- azok összeegyeztethetők-e?

A tömítő szalagokkal itt jó eredményt lehet elérni.

7. Speciális beépítési problémák

Ebben a fejezetben az ablakbeépítés során előforduló speciális problémákat foglaljuk össze. Az ábrázolt részletes műszaki rajzok csak részben tudják a lehetséges épület szerkezeti záródásait bemutatni. A tervezésnél szükséges irányvonalakat a 2. fejezetben leírtak alapján kell figyelembe venni

(funkciós leírás, időjárás védelem, szoba és külső klíma elválasztása). A károk csak így lehet a bekötési (záródási) területen csökkenteni.

Külső ablakpárkány

Általános követelmények

- A lehajlási szöge nem lehet 5°-nál több.
- A homlokzat kiállása, kilógása 30-40 mm legyen, de soha se legyen kisebb 20 mm-nél.
- A párkányok a tokban rögzítettek legyenek és tömíteni kell az esővíz ellen.
- A többrétegű falak a párkánynál való szigetelését és tömítését tervezéskor gondosan át kell vizsgálni.
- Zaj léphet fel, éppen ezért használjunk zajmentesítő anyagot a beépítésnél, ami legalább a B2-es védelmi osztálynak felel meg.
- Kiegészítő rögzítő elem felhasználása 150 mm-nél nagyobb kinyúlás, kilógás esetén szükséges.
- Extrém eső-, ill. szélterhelések esetén kiegészítőket kell alkalmazni.
- A nyúlóerő min. 3000 mm. Az alálapolás úgy készíthető el, hogy a romboló víz ellen alulról védjen, ill.

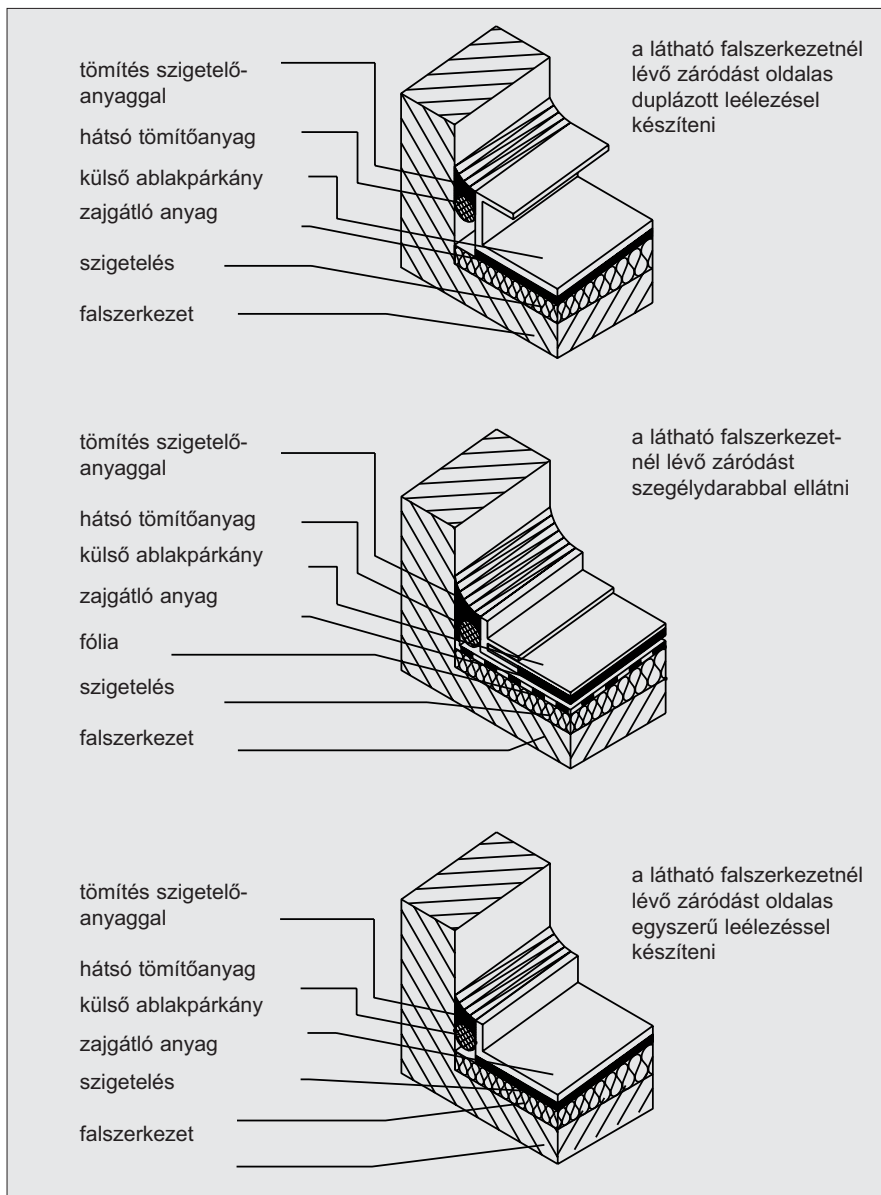
védett legyen.

- A vízvezetés módját meg kell határozni: alu-párkány esetén él részben, kőpárkány esetén a kimart vízmentesítőnél és csepegtető élénél, feltett szegélydarabbal rendelkező ablakpárkány esetén vízzáróval, vagy sajátos tömítéssel.

Az oldalt levő beépítési végződés a külső ablakpárkánynál

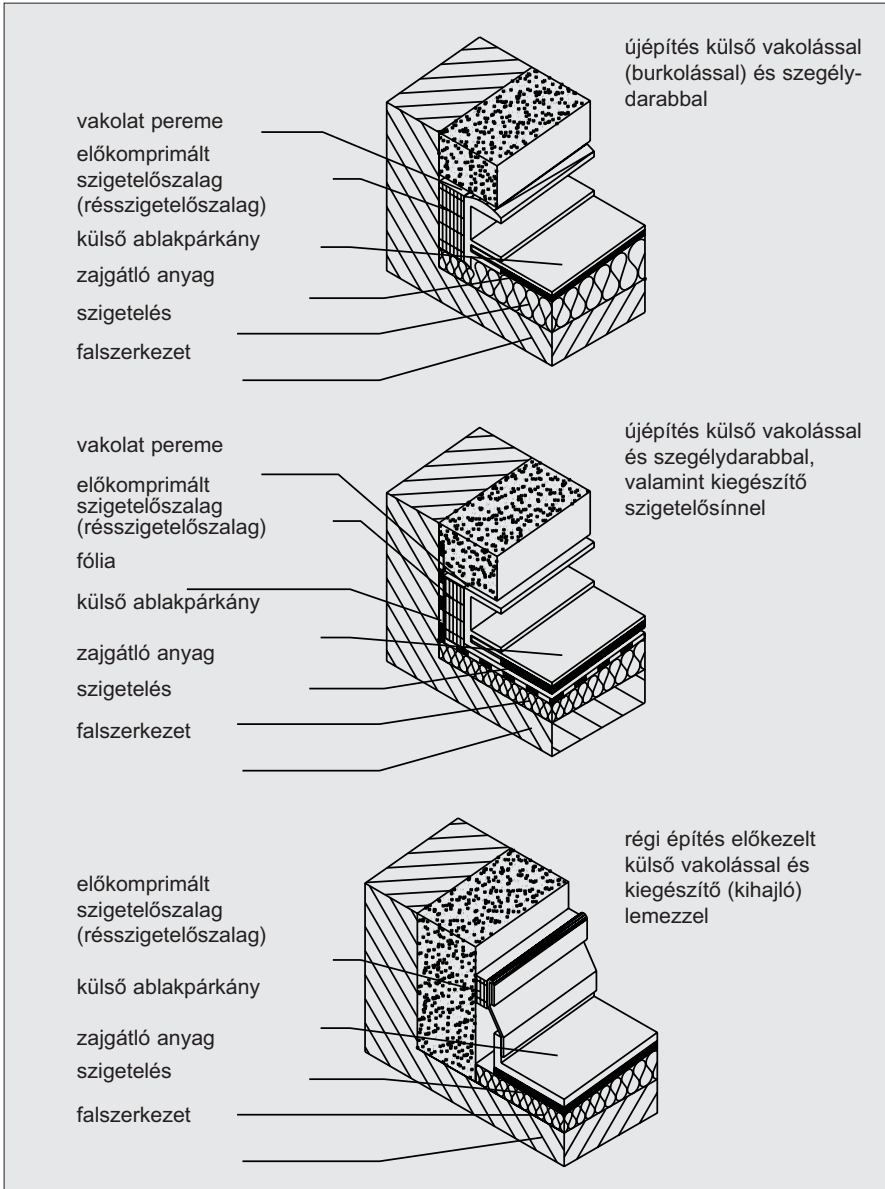
Szabály szerint a párkány egy elválasztó szint az alsó beépítési területben az eső és szél ellen, ezért a végeket úgy kell kialakítani, hogy az semmilyen funkciós, szerkezeti hibát ne tartalmazzon.

A szükséges tömítésnek az összes sarokterületben is résmentesnek kell lennie és károsodás nélkül fel kell vennie a falszerkezetnél fellépő hosszváltozásokat. Előkomprimált tömítő szalag választható a vakolatok esetén.



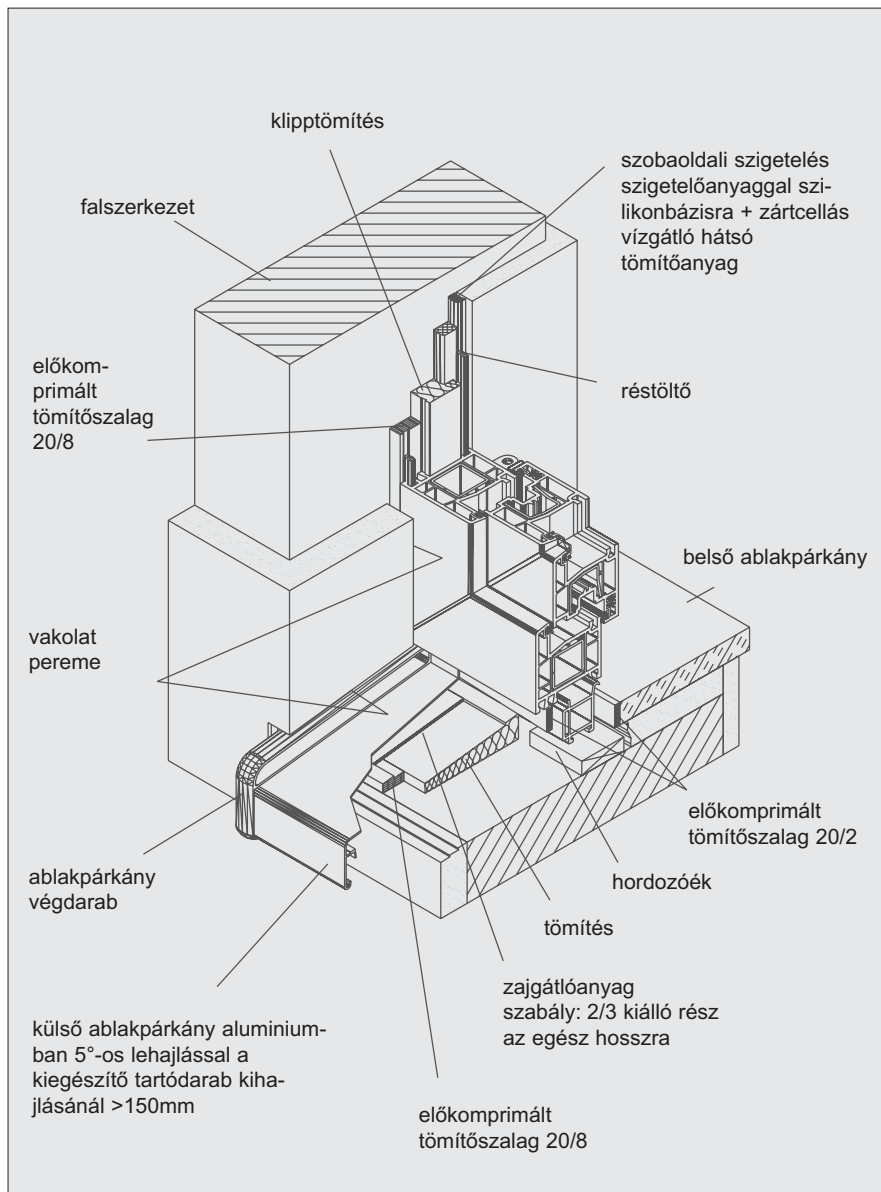
7.1a ábra

Oldali ablakszerkezet-záródás (-végződés) a bélésfalhoz



7.1b ábra

Oldali ablakszerkezet-záródás (-végződés) a bélésfalhoz



7.2 ábra

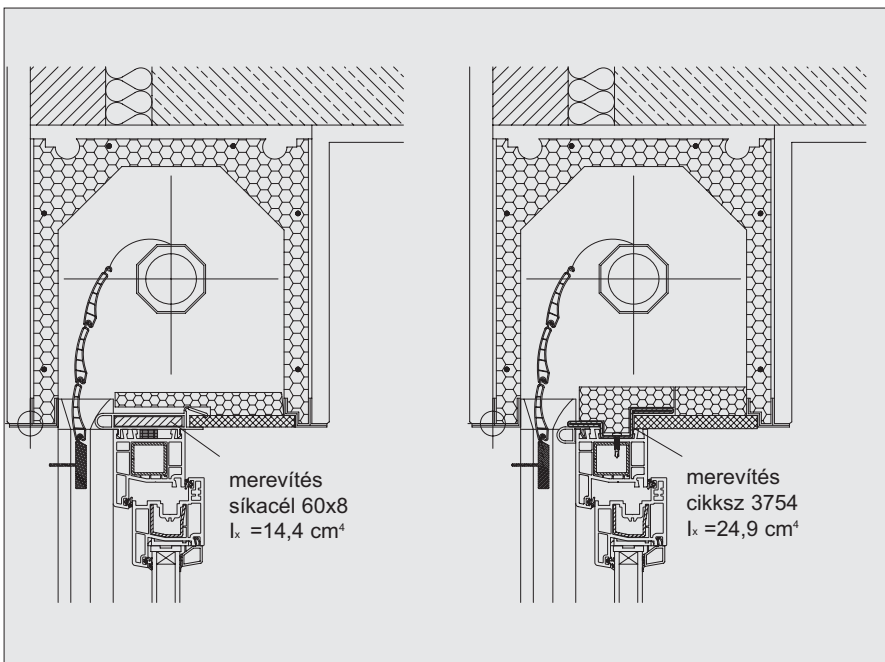
Monolitikus téglafalban levő ablak

Redőnykiképzések beépítésnél

A redőnyök és zsaluk az ablaktól független elemek. A beépítés szempontjából egységesek, nem részei ennek a kézikönyvnek. Az ablak tervezése szempontjából mégis figyelembe kell venni némely dolgokat, pl. fal szerkezeti csatlakozásokat. Ügyelni kell a részletes tervezési kiegészítéseknél az előkészítésükre.

Felső keretkiképzés redőnyserkezeteknél

Ilyenkor arra kell figyelni, hogy ebben az esetben a felső keret megfelelően legyen rögzítve. Ha ez nem lehetséges, a felső keretrészt statikailag megfelelő állapotba kell hozni (ún. szabadon hordozó kivitel).

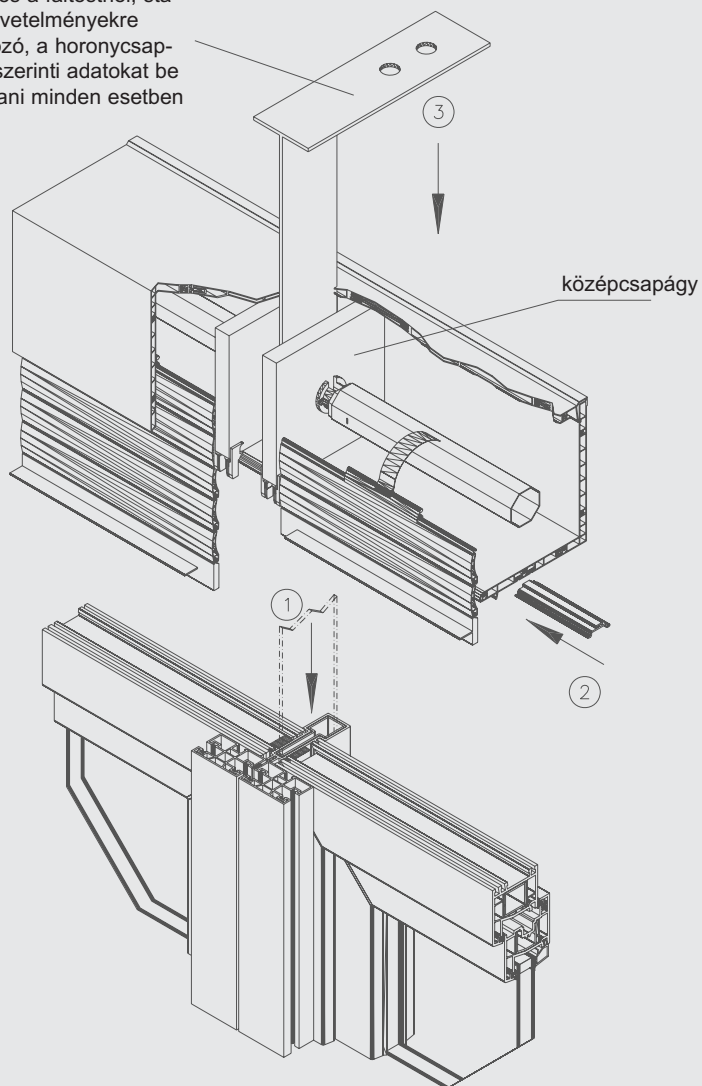


7.3 ábra

Redőny ládájának keretmervítése

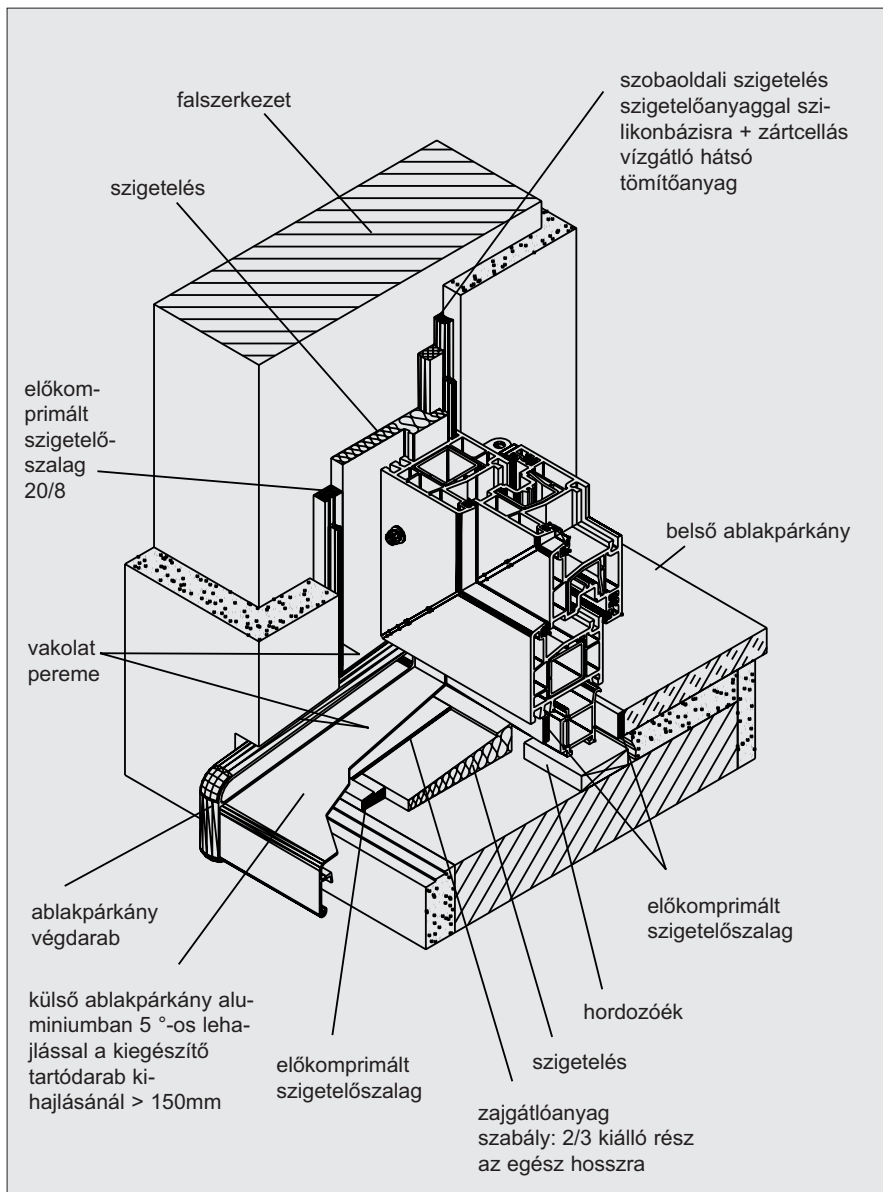
Ha két ablakelem össze lett egymással kapcsolva, a szabadon hordozó kivitel már nem lehetséges alkalmazni, ilyenkor a 7.4. ábrán látható módot kell választani.

acél becsúszó-rögzítés
merevítés a faltestnél, sta-
tikus követelményekre
vonatkozó, a horonycsap-
gyártó szerinti adatokat be
kell tartani minden esetben



7.4 ábra

Redőnyfeltételelem csatlakozása



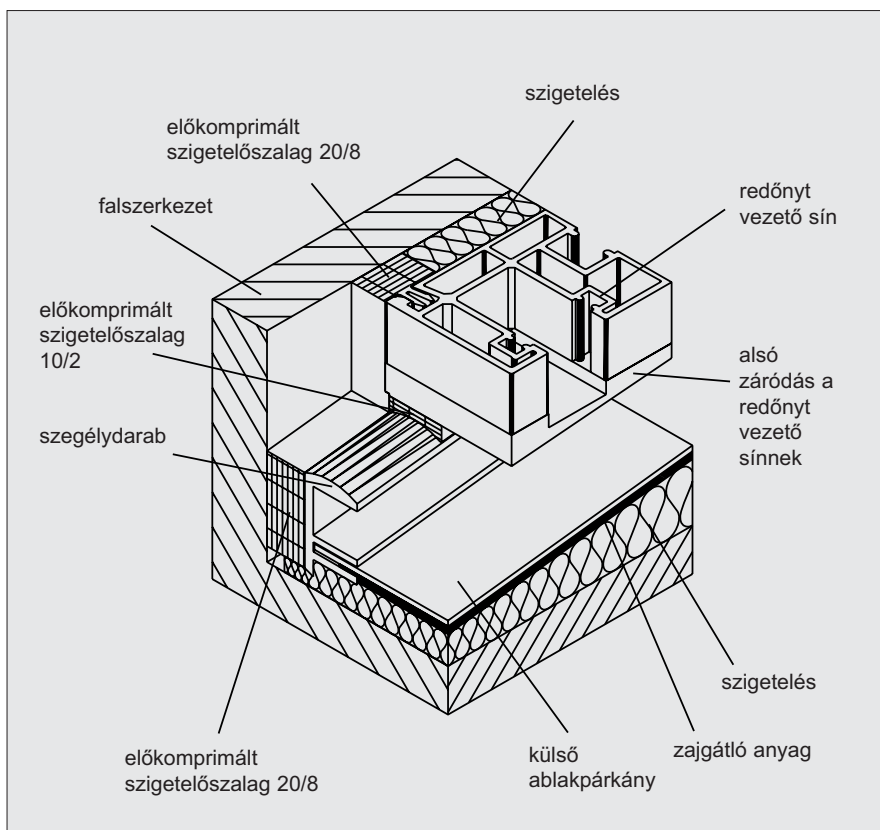
60

7.5 ábra

Monolitikus téglafalban levő redőnyvezér-sínnel levő ablak

Alsó végződés kiképzése redőnyt vezető sínnél

Különlegesen kritikus és lényeges pont az esővíz elleni tömítés kiképzése az alsó sínvégződésnél. Nagyon fontos a pontos tervezés, ill. elkészítés és összeillesztés.



7.6 ábra

Alsó záródás a redőnyvezér-sín esetén (falmű burkolása előtt)

Küszöbkiképzés

Ajtók és erkélyajtóknál úgy kell beépíteni, hogy az esővíz ne tudjon a lakóoldalra betörni.

Küszöbmagasság:

A kivitelezés előtt a DIN 18195 normát át kell tekinteni, ez írja elő, hogy az ajtóknak 150 mm-es beépítés lehetséges.

Megkülönböztetünk "földre" építési ajtót és balkon, vagyis erkély ajtót. Ezek végződési területét védelemmel kell ellátni (tömítés, ill. átalakítás) az igénybevételi terheléseknek megfelelően.

A következő gyakorlati megoldások lehetségesek:

1. normális esetben, 7.10. ábra, küszöbmagasság: 150 mm
2. vízelvezető az elem előtt, 7.9. ábra, küszöbmagasság: 50 mm
3. különleges megoldás, 7.7. és 7.8. ábra, küszöbmagasság megállapodás szerint

Szigetelő, tömítőanyagok rögzítése: a magasra húzott tömítő hornyoknak a szerkezeten levő alsó peremprofilon, ill. tokprofilon mechanikusan rögzítettnek kell lennie.

Ide lehet a lépésvédőt és a szorítóprofil (alátétlemez) szerelni. A sín és a tok közé lehet a szigetelő horonylemez berögzíteni.

Oldalankénti végzések a fal-szerkezethez:

az alsó területben kiképzésre vár úgy, hogy a hátsó falazás itt is tömítéssel legyen ellátva.

7

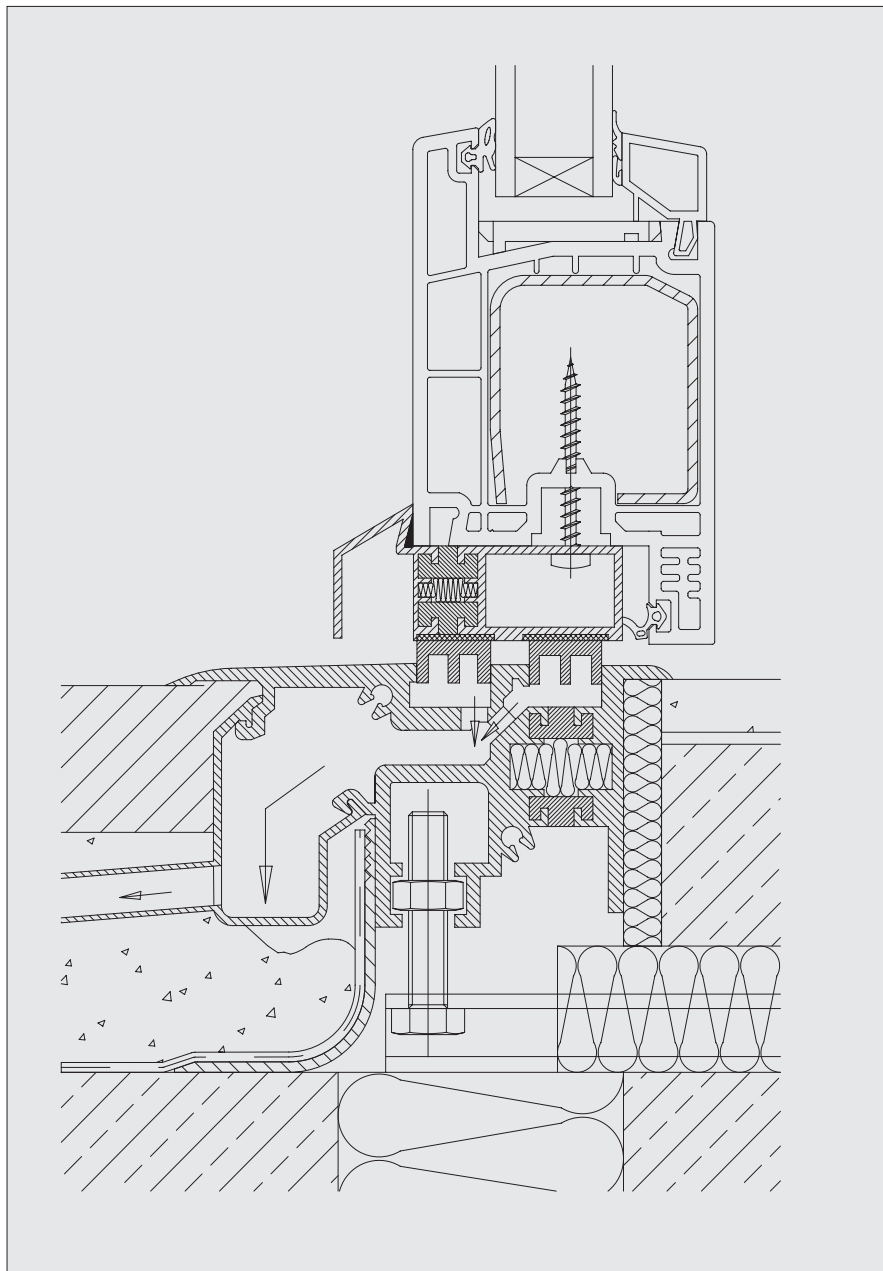
62



A küszöb magasságának megállapodását mindig írásba kell foglalni.

7.7 ábra ▶

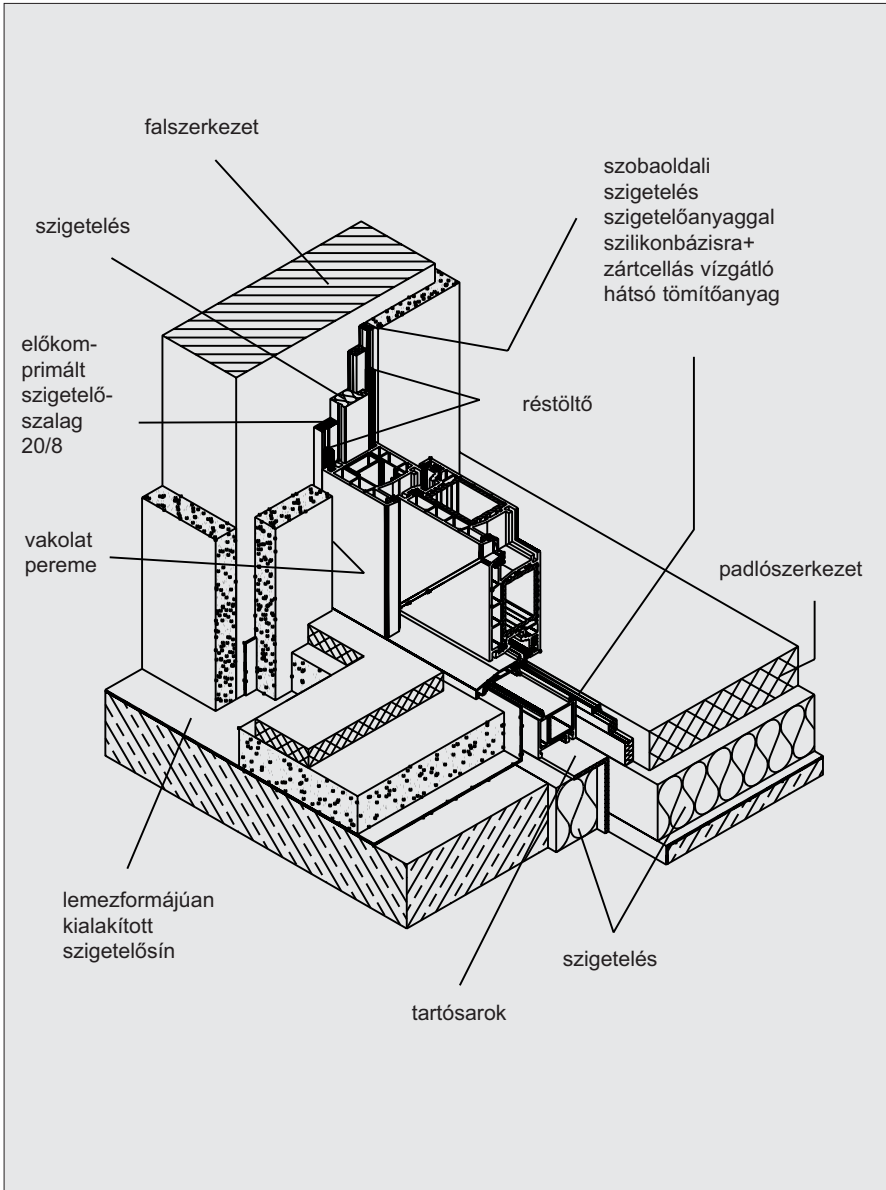
Mágneses ajtóküszöb (korlátmentes lakás)



7

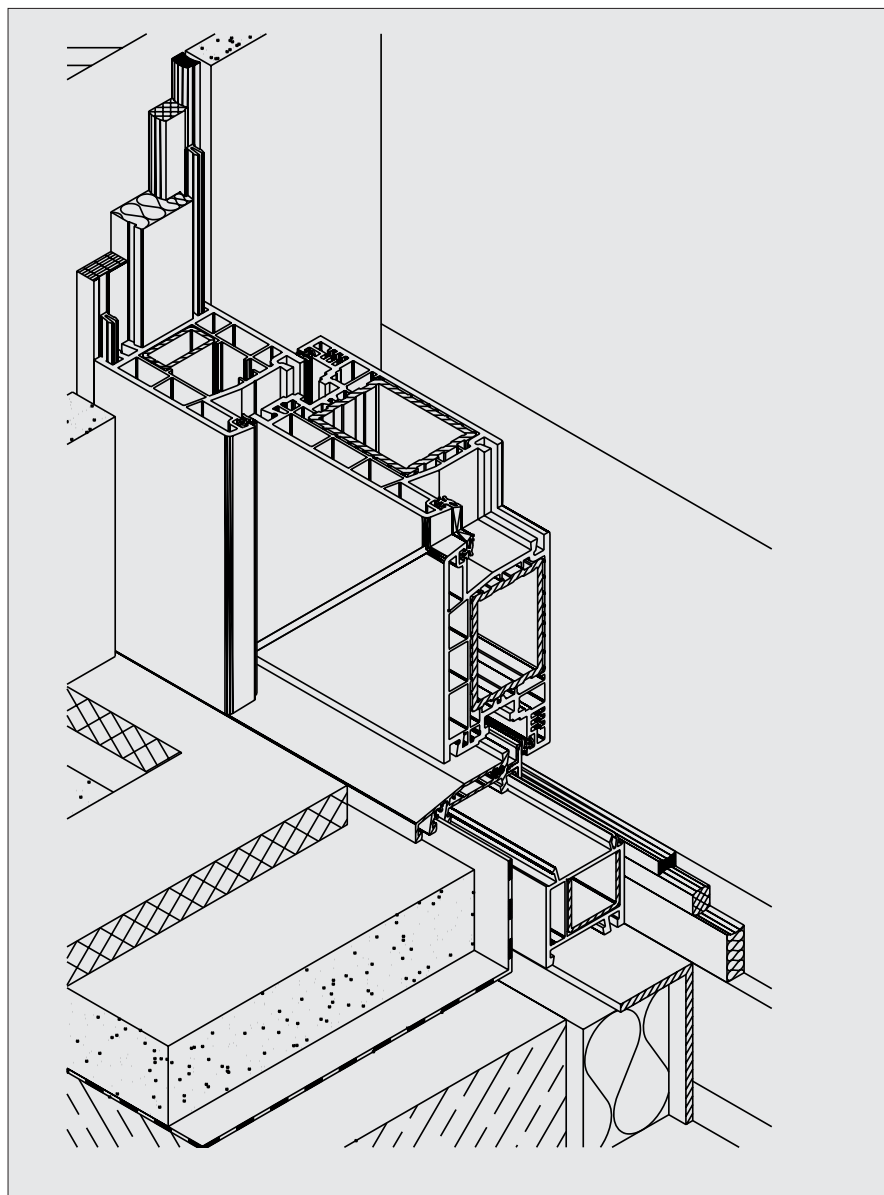
63

Beépítés



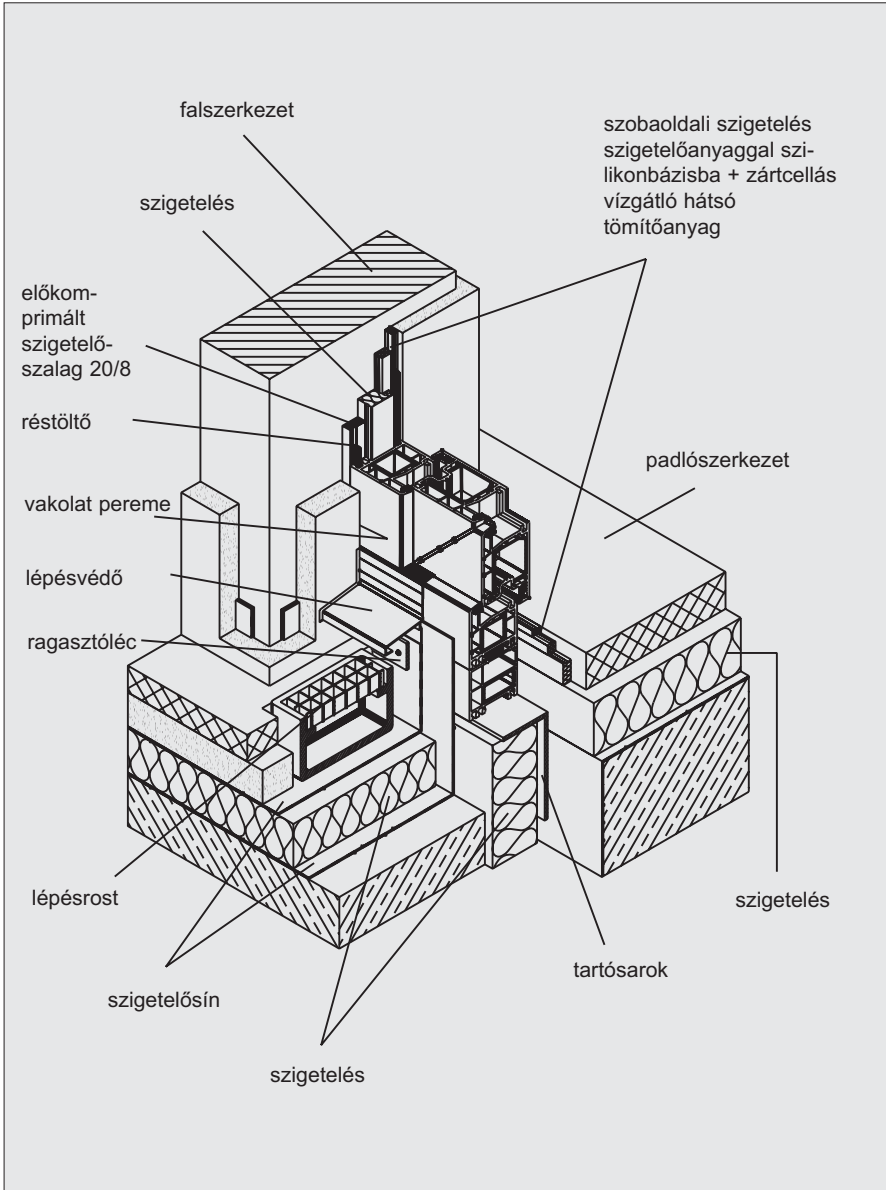
7.8a ábra

Mágneses ajtóküszöb (korlátmentes lakás)



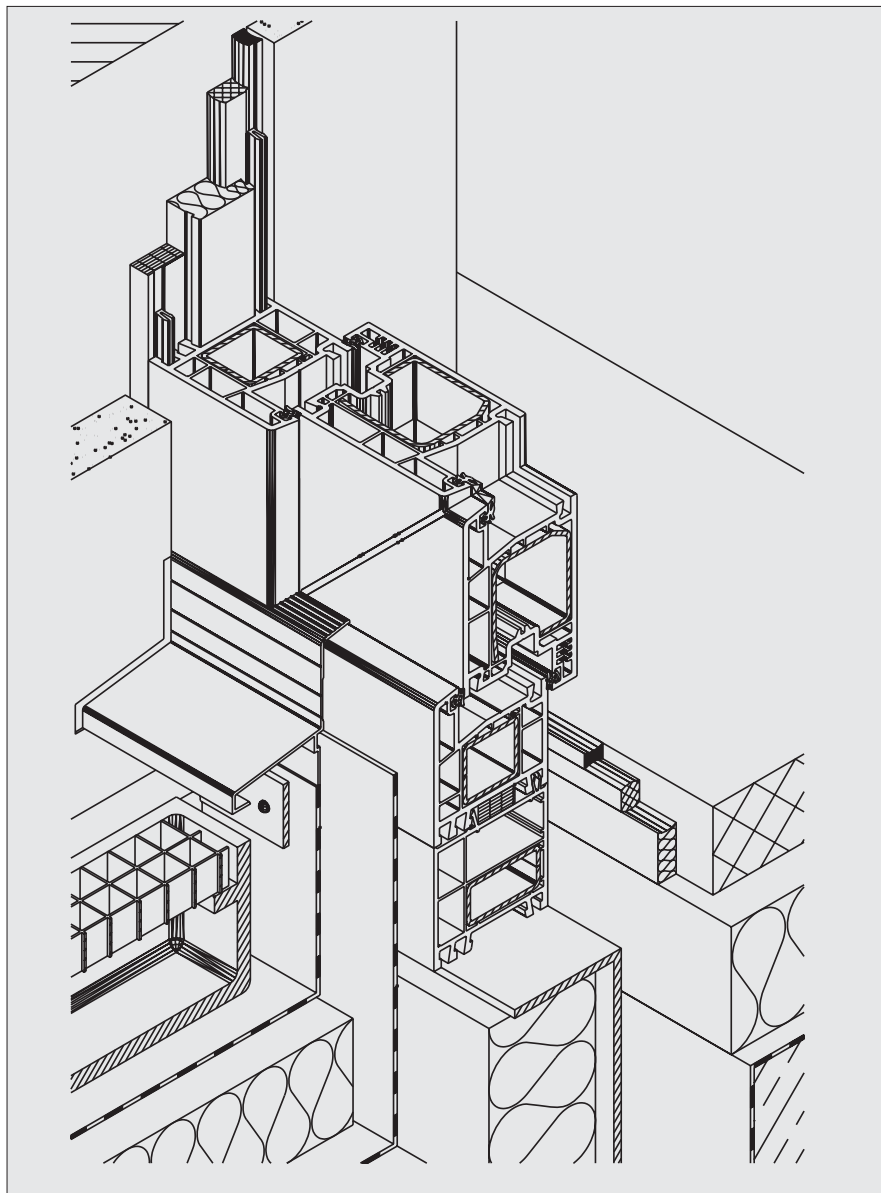
7.8b ábra

Mágneses ajtóküszöb (korlátmentes lakás)

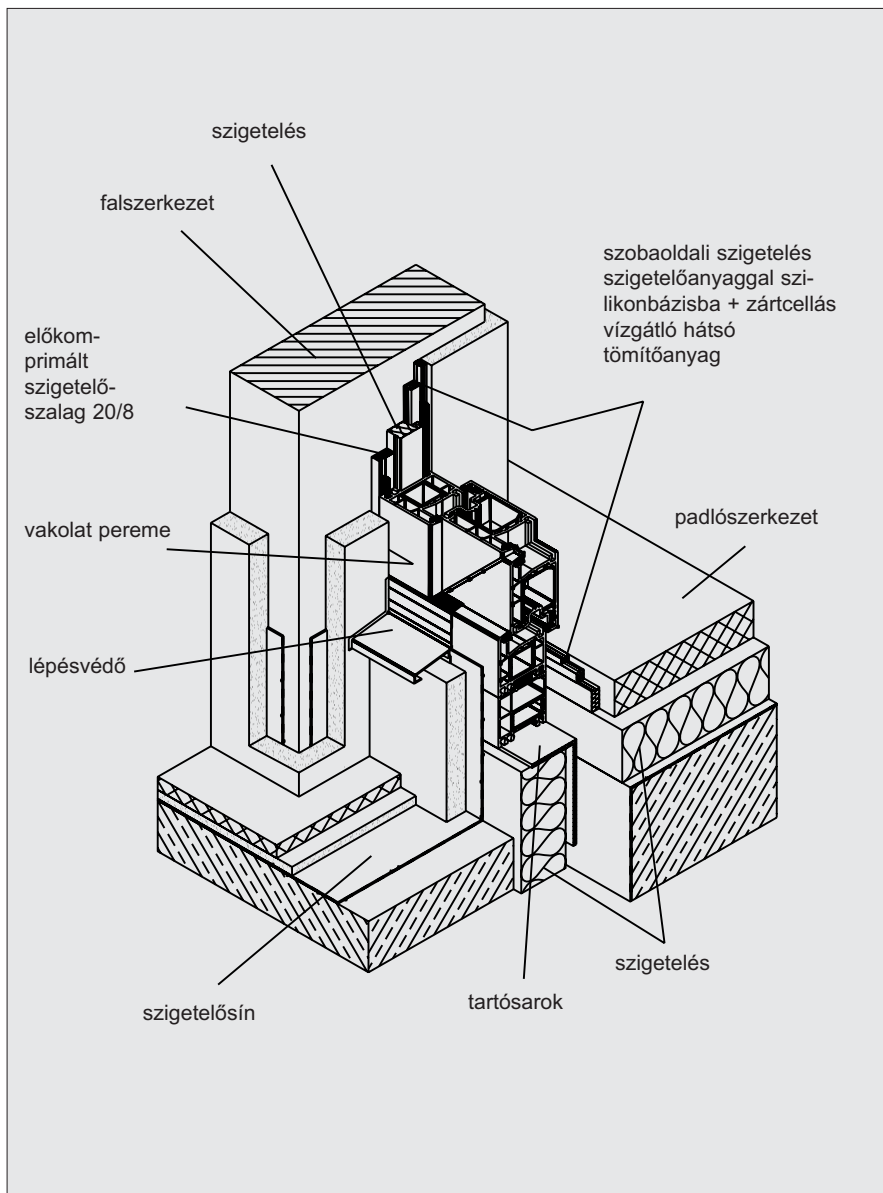


7.9a ábra

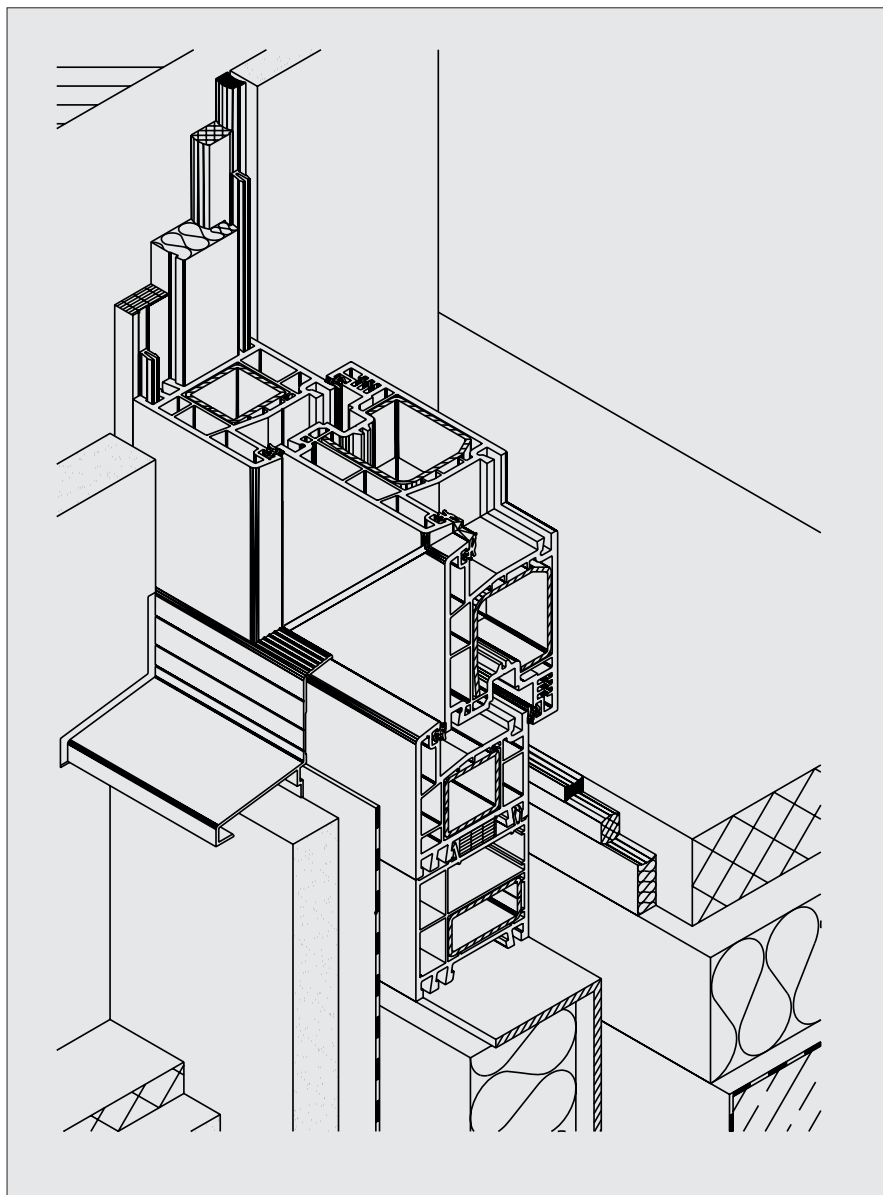
Küszöbkiképzés (50 mm)



7.9b ábra
Küszöbkiképzés (50 mm)

**7.10a ábra**

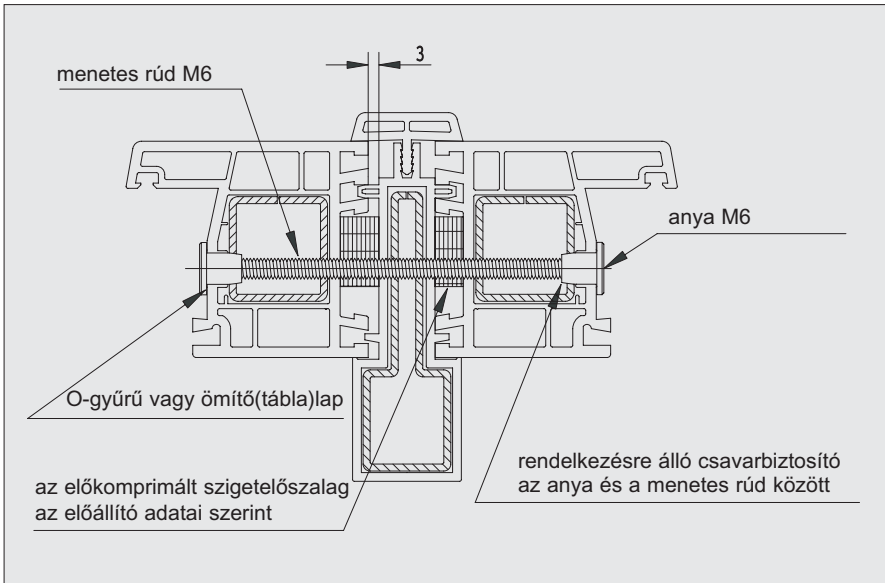
Küszöbkiképzés (150 mm)



7.10b ábra

Küszöbkiképzés (150 mm)

Sorolások



7.11 ábra

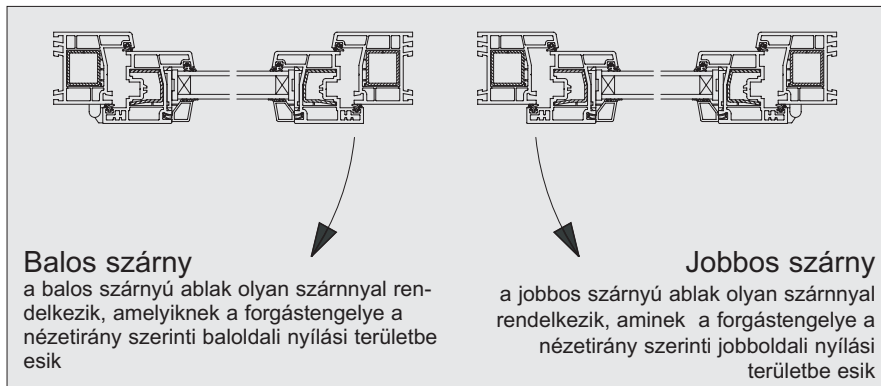
Elemcsatlakozás

Szükséges, hogy az ablakelemek a fellépő nyúlásokat fel tudják venni, ennek megfelelően kell a profilokat megválasztani.

A horizontális és vertikális sorolóelemeknél arra kell figyelni, hogy az átkötések, átvezetések össze legyenek illesztve, így azok vízzáró hatásuknak eleget tudnak majd tenni.

A sorolásokat nem szabad mereven egymáshoz csavarozni hanem biztosítani kell a mozgásuk lehetőségét.

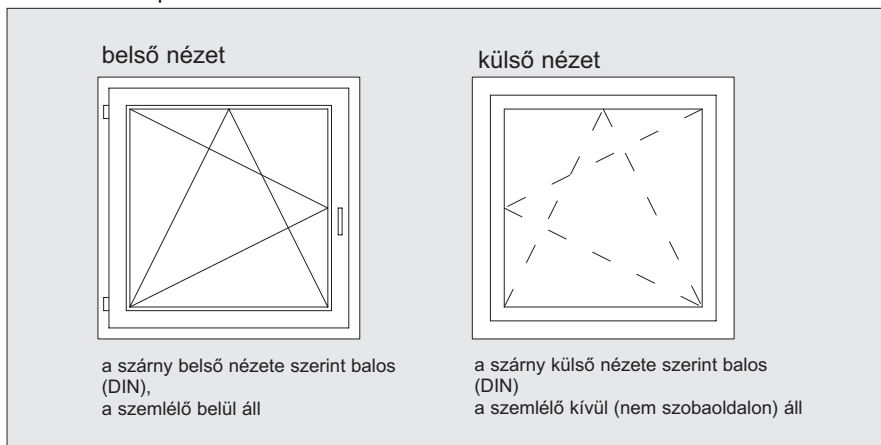
8. Rághyási segédlet



8.1 ábra

DIN nyílásirányok meghatározásai

A folytonos vonal jelöli az ábrán, hogy a szemlélő az épület belső oldalán áll, a szárny felé fog nyílni; míg a szaggatott ennek az ellenkezőjét ábrázolja, itt a szemlélő az épület külső oldalán áll.



8.2 ábra

Ablakábrázolás

Az ablakszárny lengési irányáról az építetővel kell megállapodnia, ha a rajz alapján az nem tisztázott, vagy nem világos!

A felmérés elkészítése

Mielőtt egy ablak elkészül, a megfelelő bélést fel kell mérni. A szerelésnél is észrevehető, hogy az ablak a nyílásba beillik-e, vagy sem.



Jó mérés fél munka.

Három fajta módon kell a magasságot és a szélességet vizsgálni: balra, középre, jobbra.

A legkisebb méret a mértékadó a gyártáshoz.

Teleszkópos rúddal és szintező-eszközzel, ill. méretező léccel megállapítható, hogy a bélést derékszögű-e. Mindkét átlót egyenként mérni és egymással össze kell hasonlítani. Ha a rögzített méret azonos, úgy a sarkok 90°-osak (3.1. táblázat a 29. oldalon, mérethatárolások a DIN 18202 szerint).

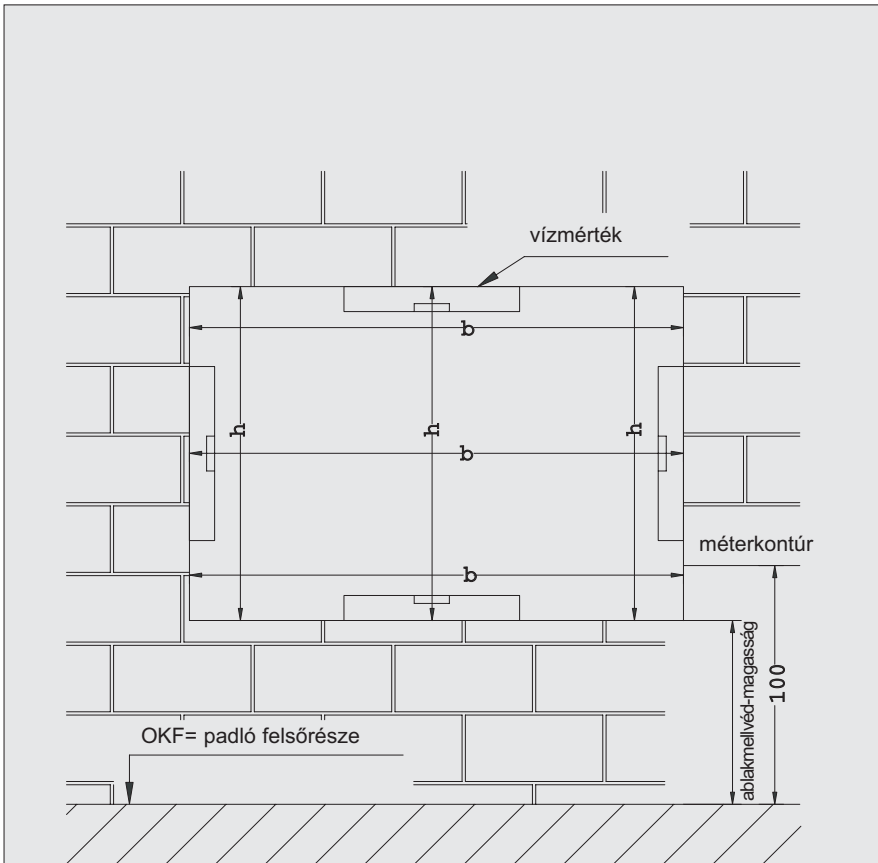
8

72

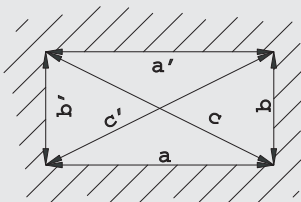
Beépítés

8.3 ábra ▶

Ablaknyílás szögeinek átvizsgálási lehetősége

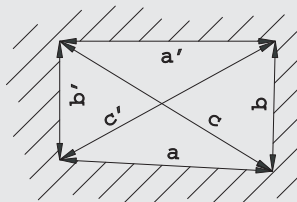


ablaknyílás helyesen sarkozva



$$c = \sqrt{a^2 + b^2} = c' = \sqrt{a'^2 + b'^2}$$

ablaknyílás helytelenül sarkozva



$$c \neq \sqrt{a^2 + b^2} \neq c' = \sqrt{a'^2 + b'^2}$$

Nyersméretek

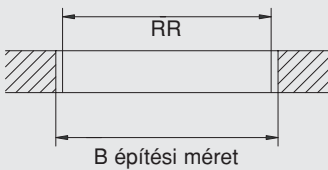
Az ajtók készítésénél a nyersépítési méretek a DIN 18100 szerint, míg a magasépítésű szerkezeteknél a DIN 4172 az irányadó. A méretek betartása és a "mérethasadékok" jelölése a nyersfalazott épületeknél elengedhetetlenül szükséges.

A méretjel jelölése a padló felületétől pontosan 1 m.

Minden szobában ajtó és ablak közelében tanácsos. A pontosabb méretjelöléshez külön fajta eszközök is rendelkezésre állnak.

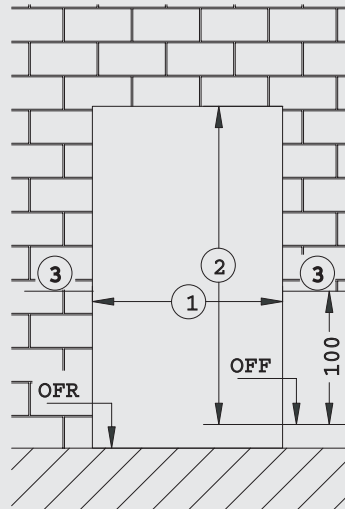
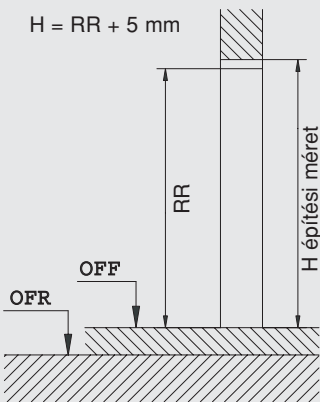
- ① nyílás átlátható szélessége

$$B = RR + (2 \cdot 5) \text{ mm}$$



- ② magasság a padló felületétől (OFF) az alsó zárásig, ill. talajig

$$H = RR + 5 \text{ mm}$$



- ③ méretjel

OFF = padló felső felülete
 OFR = nyerspadló felső felülete
 RR = nyers építési méret

A tervezésnél érvényes a falszerkezetnél a használatos résszélesség és a normál kőforma. Rész nélküli falszerkezetnél az építési méret=RR

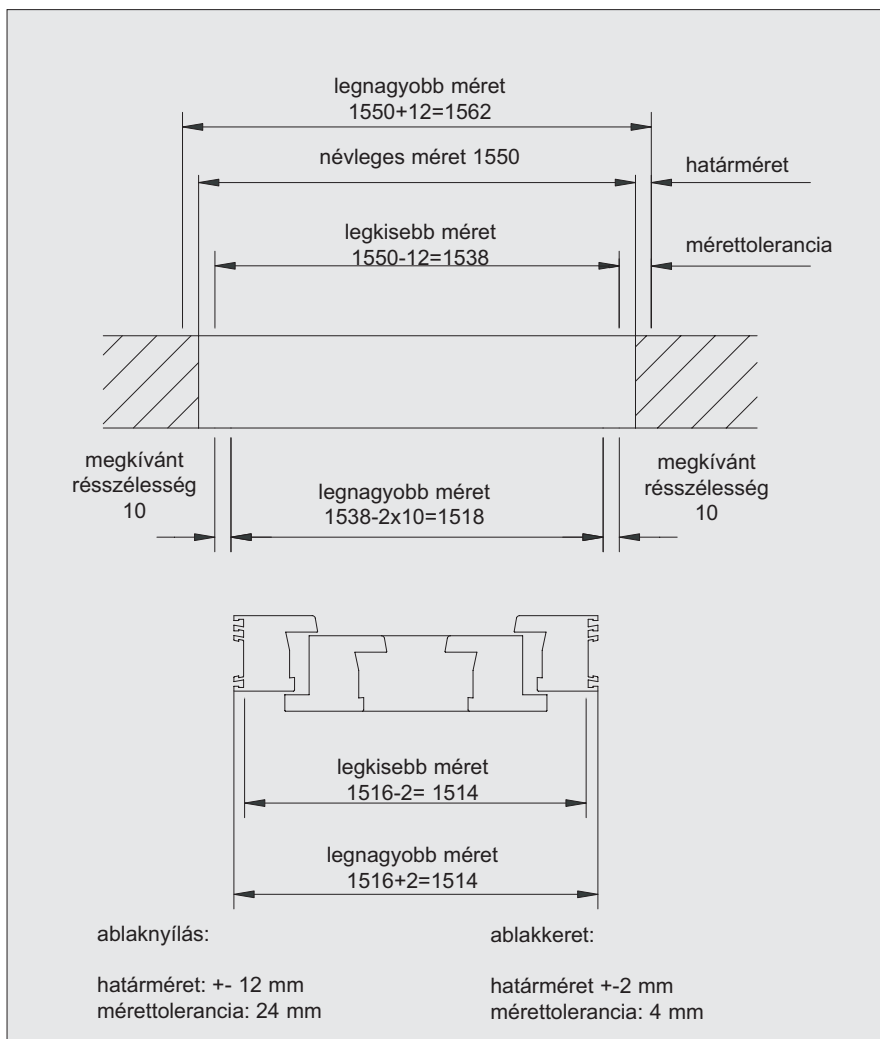
8.4 ábra

Nyers építési méretek

Tolerancia

A DIN 18201 tartalmazza a megfelelő toleranciaméreteket.

Itt a példa:



8.5 ábra

Toleranciák

8

75

Beépítés

9. Ápolás

Ápolási tippek az ablakokhoz

A GEALAN cég műanyag ablakprofil-jait tenzid alapanyagú szerekkel lehet tisztítani. Erős szennyeződés esetén tisztán is alkalmazhatóak.

Néhány példa:

Ajax, General Pril, Benzin tiszta, Meister Proper, Rei, Calgonit, Persil Szalmiákszesz, Dor, Szappanos víz, Plexiklar, Fewa, Plexipol, Szódás víz

A famintás (fóliás) és a koextrudált (akril) profilokban a beépítés közben használt anyagfélések, mint pl. a gipsz, klórmész és a cement nem okoz károsodást. De nem szabad ezeket a profilokat alkohollal, nitrolakkal, hígítóval és pl. az alábbi szerves oldószerekkel kezelni:

Aceton, Methanol, Äthylacetat, Methylenchlorid, Benzol, Phenolen, Chlorkohlenwasserstoffen, Spiritus, Dibutylphthalat, Tetrahydrofuran, Toluol, Weichmachern, Xylo

FIGYELEM!

Ezeket a szereket nem tartalmazhatja az ablaküveg tisztítására használt szer sem!

Kerülni kell azt, hogy a profilok lágyítót tartalmazó tömítőanyagokkal kerüljenek érintkezésbe!

Nem alkalmasak tisztításra a súrolószerek, mint pl. az Ata, a Vim, a Tip-top!

A **GEALAN IQ-tisztítószer** egy teljes mértékű és teljes értékű tisztítócsalád, ami a műanyag nyílászáró profilokhoz tartozik, speciálisan ezekhez lett kialakítva. Évente kétszer ajánljuk, hogy a nyílászárók hosszabb élettartama és esztétikai kinézete miatt a GEALAN speciális műanyag tisztítójával (cikksz. 3525 99.) kezelje át az ablakait, illetve ajtóit.

A makacs piszkolódások elkerülésére speciálisan kialakított GEALAN tisztítószer (cikksz. 3527 99.) áll rendelkezésére. Ezzel a speciális tisztítószerrel ragyogóan tisztává varázsolhatja nyílászáróinak keretprofiljait. A használata után egy száraz, karcmentes kendővel való átpolírozás, áttisztítás ajánlott a még szebb eredményért.

Szennyeződések	Félkemény spatulával leszedni és száradás után ledörzsölni	Törlőruhával száradás után letörölni	Vízzel lemosni	3525 99. cikkszámú tisztítószerrel letisztítani	3527 99. cikkszámú speciális intenzitású GEALAN tisztítószerrel
Alumínium sűrűlódás	-	-	-	+	+
Bitumen	-	-	-	+	+
Ceruza	-	-	-	+	+
Diszperziós festék	+	-	-	-	+
Rostírón	-	-	-	+	+
Szerves zsiradék	-	-	-	+	+
Szervetlen zsírféle	-	-	-	+	+
Gipsz	-	-	+	-	-
Gumi	-	-	-	+	+
Fűtőolaj	-	-	-	+	+
Fapác	-	-	+	-	-
Fa impregnáló	-	-	-	+	+
Meszes vakolat	+	-	+	-	-
Gitt	-	-	-	+	+
Ragasztó	-	-	-	+	+
Lenolajkence	+	-	-	-	-
Golyóstoll	-	-	+	-	+
Lakk (nitró)	+	-	-	-	-
Olajkréta	-	-	-	+	+
Olajos lakk	-	-	-	+	+
Rozsda	-	-	-	+	+
Korom	-	-	-	+	+
Szalmiák	-	-	+	-	-
Sellakk	-	-	-	+	+
Táblakréta	-	+	-	-	-
Viasz	-	-	-	+	+
Viaszkréta	-	-	-	+	+
Vízüveg	-	+	-	-	-
Cementes vakolat	+	-	+	-	-

9.1 táblázat

Az ablak tisztítása

Amennyiben az ajánlott tisztítási eljárás nem vezetne eredményre, tanácsos a GEALAN céggel kapcsolatba lépni, még mielőtt újabb módszerrel próbálkoznának.

Ablakjavítás

A GEALAN műanyag ablakprofilok javítására az alábbi szereket lehet használni:

[a] ... Javítógyanta

Ez a gyanta két komponensből áll, a felhasználás előtt ezeket össze kell keverni. Erős sérülések helyét vagy a rossz helyre került víztelenítő furatokat pl. ezzel a masszával lehet betömni. Miután megkeményedett, le kell csiszolni a tetejét.

Szállító: Schüring cég, Köln

[b] ... Hegesztő drót

Hegesztőhuzal szerepel az áruválasztékunkban a fehér színű, 4 mm átmérőjű. A kereskedelemben beszerezhető kisméretű forró levegővel működő készülékkel lehet megolvasztani a drótot és ezzel lehet a sérült helyet lezárni.

[c] ... Színező stifték

A GEALAN cégtől lehet beszerezni a választéknak megfelelő színű javító stiftéket. A megtisztított hegesztővarratok javítását, utánszínezését lehet elvégezni a stiftékkel barna, színes és famintás profilok esetén.

A felületi károktól és karcolásoktól való megszabadulás...

... PVC-profil esetében

A kisebb fajta karcok a profil polírozásával eltávolíthatók. Kefe,

vagy bármiféle érdes felületű törőeszközt nem szabad felhasználni, ebben az esetben csak és kizárólag puha anyagú kendő, ill. karcmentes papír alkalmazható. A komolyabb károsodások kijavítása bonyolultabb megoldásokat von maga után, ez lehet esetleg gépi javítás is. A gépi javításoknál a károsodott résztől meg kell szabadítani a profilt, majd speciális rögzítő eszközzel egy karcmentes PVC darabot be lehet rögzíteni. A hegesztéssel történő javításkor ügyelni kell arra, hogy a profiltest felmelegedhet, ami alakváltozáshoz vezethet, ezért a profil falvastagságára is figyelemmel kell lenni. A vastagabb profilfalak a rögzítés stabilitását megnövelik. A munka elvégzésével a profilfelületet át kell polírozni.

... PMMA-nál és PVC-profil fóliás kivitelénél

Az akril-felületről a kisebb karcok könnyen eltüntethetőek, esetleges komolyabb károsodásoknál speciális javító-, tisztítóeszköz alkalmazása ajánlott. Vigyázni kell, hogy a felület kezelésekor karcmentes eszközt alkalmazzunk, mert ha nem így teszünk a profil tovább károsodhat.

A PMMA és a PVC-profil fóliás kivitelénél a károsodások javítása hasonló módon történhet, mint a normál PVC-profiloknál. A kisebb karcok a megfelelő javítóstiftékkel, javítótolakkal, festékekkel könnyen kijavíthatók. A nagyobb

károsodások kijavítása a normál PVC-profilok azonos fajtájú javításával azonosan történik.

További speciális javítási problémák esetében, ha nem találja a megoldást, kérjük forduljon a GEALAN központi tanácsadó részlegéhez, vagy képviselőnkhez, szívesen állunk rendelkezésére.

Az ablakok karbantartása

Rendszeres ápolásra van szükség ahhoz, hogy hosszú ideig megőrizzük az ablak funkcióját, azaz használati értékét.

Felelősségteljes munkát nyújtó üzemként Önöknek azt kell ajánlaniuk ügyfeleiknek, hogy rendszeres időközönként, évenként egyszer végezzék el vagy végeztessék el az alábbi karbantartási munkákat:

Le kell ellenőrizni az alkalmasságot és a használhatóságot és a mozgatható vasalatrészeket egy-egy csepp varrógéppalajjal le kell kezelni.

1. Ellenőrizni kell, hogy jól ül-e a zárólemez.
2. A szárny és a tok között ellenőrizni kell a tömítés állapotát. Az esetlegesen sérült tömítéseket ki kell cserélni.
3. Az üvegtömítő profilokat ellenőrizni kell. Ha a profilok a sarok területén nem a gérben vannak, akkor fel kell újítani ezeket.
4. A víztelenítést ellenőrizni kell és ha szükséges a nyílásokat meg kell tisztítani a szennyeződésektől.
5. Ajánlatos karbantartási szerződést kötni. A GEALAN WERK kívánására szerződésmintát küld.

10. Normák

Az ablak/ajtó építés során szabályozó általános normák címe, ill. szabványszáma van felsorolva ebben a fejezetben. Kérjük, hogy a normák érvényességét mindig ellenőrizze használatuk előtt.

DIN	Rész	Cím
1053	1	Falmű, számítás és kivitelezés
1055	1 3 4 5	Az épület feltételezett terhe Használati terhelés Szélterhelés Hó- és jégterhelés
EN 1063		Üveg az építészetben - biztonsági speciális ablakozás - vizsgalefolyás és az ellenállás utáni osztálybesorolás
V ENV 1627		Ablakok, ajtók, záródások - betörésvédelem - követelmények és besorolás
V ENV 1628		Ablakok, ajtók, záródások - betörésvédelem - követelmények és besorolás, statikus igénybevételi terhelésnél
V ENV 1629		Ablakok, ajtók, záródások - betörésvédelem - követelmények és besorolás, dinamikus igénybevételi terhelésnél
V ENV 1630		Ablakok, ajtók, záródások - betörésvédelem - követelmények és besorolás, manuális betörési kísérletnek való ellenállás szempontjából
1946	6	Helyégszellőzés-technika; lakások szellőzése; követelmények
1960		VOB A. rész
1961		VOB B. rész
1249		Síküveg az építészetben
1259	1	Üveg, üvegfajták fogalmi és csoportosításuk
1286	1	Többlépcsős iso-üvegek, kétállású viszony, ellenőrzés
4102	1..5	Építkezési anyagok és részek tüzzel való viszonya
4108	1 2 3 4 5	Hőszigetelés a toronyházakban: méretek és sajátosságok hőszigetelés és -mentés; követelmények klímakörülmények a légnedvesség szempontjából; követelmények hő- és nedvességvédelmi értékek számítási viszonyok
4109	1	Hangszigetelés a toronyházaknál: számítások és példa-kivitelezések
Beiblatt	2	tervezés és kivitelezési bizonyítások, útmutatók
Beiblatt	A	fogalmak
Anhang	B	a mérhető külső zajszint meghatározása számítással
4172		Méretrendszerelés a toronyházaknál

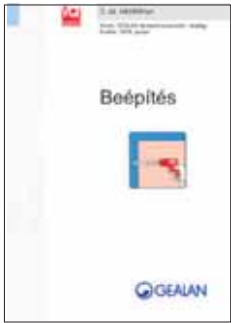
DIN	Rész	Cím
4701		A hőszükségletek számításának szabályozása, alapelvek a számításokhoz
5035	1...4	Napfény a belső helységekben
18050		Ablakok és ajtók (ablakajtók) nyílásai
18103		Betörésvédelem ablakoknál, ajtóknál és záródásoknál
18055		Ablak; fugaátengedési képesség; csapóeső elleni és egyéb mechanikus befolyások elleni védelmi képesség, követelmények és vizsgálatok
18056		Ablakfalak; méretezések és kivitelezések
18073		Redőnyvégződéses, napvédelem és árnyékoló berendezések az építészetben
18161	1	Parafaeszközök tömítésként való felhasználása az építkezéskor
18164	1+2	Habos műanyagok tömítésként való felhasználása az építkezéskor
18165	1+2	Rostos anyagok tömítésként való felhasználása az építkezéskor
18190	9	Épületszerkezetek tömítése; áthajlások, átengedések, záródások
18201		Mérettoleranciák az építészetben; fogalmak, alapelvek, alkalmazás, vizsgálatok
18202		Toleranciák a toronyházaknál; épületszerkezetek
18203	1	Toleranciák a toronyházaknál; előre gyártott betonból készült részek, acélbeton
18357		Vasalatomunkák
18361		Üvegezési munkák
18516	1	Külső falburkolások; hátsó szellőzés
	4	Homlokzati táblák becsúsztatott biztonsági üveggel
18540		Külső falrészek tömítése a toronyházaknál tömítőanyaggal
18545		Üvegezéseknél levő tömítések szigetelőanyagokkal
52210	3	Építésakusztikai vizsgálatok, épületrészek vizsgálata
EN 717	-1	Vizsgaberendezésben (laborban)
	-2	Rendkívüli, egyedi adatok meghatározása
		Léghangvédelem mérése
52292		Üveg vizsgálata, hajlítószilárdság megállapítása
52303	1	Síküveg az építészetben, kétoldalas támasztónál levő hajlítószilárdság megállapítása
52452	1..4	Tömítőanyagok összeegyeztethetősége
52460		Rések és üvegek tömítése; fogalmak
52619	2	Hőátbocsátási ellenálló képesség és a hőátbocsátási koefficiens megállapítása az ablakoknál, méretezés a táblák esetében
67507		Az üvegezés fény-, sugárzásátengedési fokának és az összes energia árbocsátási fokának mérése
VDI 2719		Ablakok hangszigetelése

Impresszum

Kiadó:

GEALAN- Anwendungstechnik
Hofer Straße 80
D-95145 Oberkotzau
e-Mail: info@gealan.de
Internet: <http://www.gealan.de>

Eddig magyar nyelven megjelent GEALAN kézikönyvek



GEALAN Fenster Systeme
 Hofer Straße 80 - D-95145 Oberkotzau
 Telefon: 0 9286/77-0 * Fax: 0 9286/77-2222
 E-Mail: info@gealan.de * Internet: www.gealan.de

